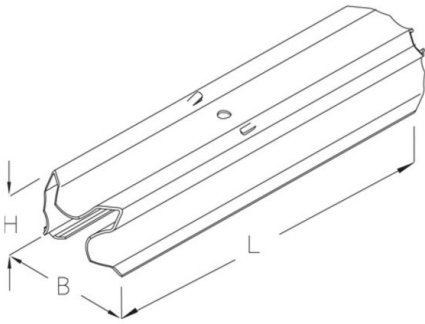


KPV
KPR-Verbinder



Sendzimir-feuerverzinkt, nach DIN EN 10346

Artikel	H	B	L	t	G
KPV	37 mm	37 mm	300 mm	1,00 mm	0,31 kg

H: Höhe
B: Breite
L: Länge
t: Materialstärke
G: Gewicht

DETAILS / ANWENDUNGEN

