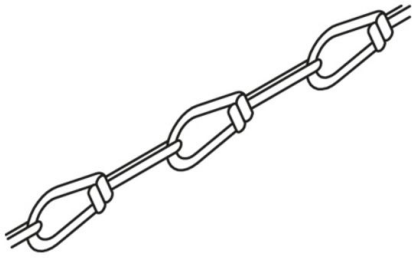


KNK
Knotenkette

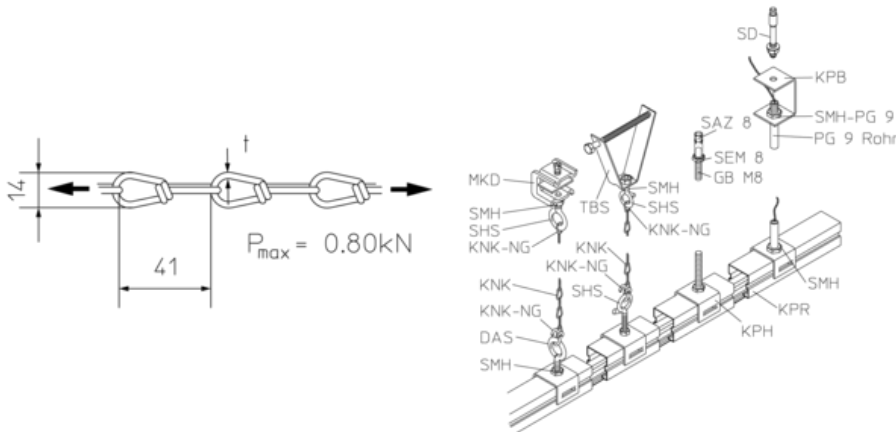


galvanisch verzinkt gemäß DIN EN ISO 19598 / DIN EN ISO 2081

Artikel	t	G
KNK	3,10 mm	0,2 kg/m

t: Materialstärke
G: Gewicht

DETAILS / ANWENDUNGEN



OPTIONALES ZUBEHÖR

KNK-NG

