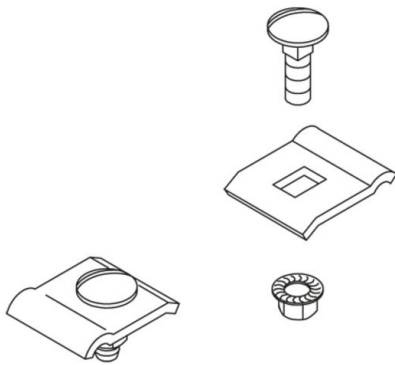


KLU

Klemmbefestigungsset



Sendzimir-feuerverzinkt, nach DIN EN 10346

Artikel	G
KLU	4,20 kg/100
inklusive:	
2x FRSV 6X16	Flachrundschraube mit kurzem Vierkant, DIN 603
2x SEMS 6	Mutter mit Flansch, DIN EN 1661

galvanized, according to ISO 19598 / ISO 2081

Artikel	G
KLU GV	4,00 kg/100
inklusive:	
2x FRSV 6X16	Flachrundschraube mit kurzem Vierkant, DIN 603
2x SEMS 6	Mutter mit Flansch, DIN EN 1661

Tauchfeuerverzinkt, nach DIN EN ISO 1461

Artikel	G
KLU F	4,40 kg/100
inklusive:	
2x FRSV 6X16E	Flachrundschraube mit kurzem Vierkant, DIN 603
2x SEMS 6E	Mutter mit Flansch, DIN EN 1661

Seite 1



Edelstahl, Werkstoff Nr. 1.4301 (V2A)

Artikel	G
KLU E	4,60 kg/100
inklusive:	
2x FRSV 6X16E	Flachrundschraube mit kurzem Vierkant, DIN 603
2x SEMS 6E	Mutter mit Flansch, DIN EN 1661

Edelstahl, Werkstoff Nr. 1.4571/1.4404 (V4A)

Artikel	G
KLU E4	4,40 kg/100
inklusive:	
2x FKS 6X16E4	Zylinderschrauben mit Schlitz, DIN EN ISO 1580
2x SEM 6E4	Sechskantmutter, DIN 934
2x US 6X12E4	Unterlegscheibe, DIN EN ISO 7089

G: Gewicht

