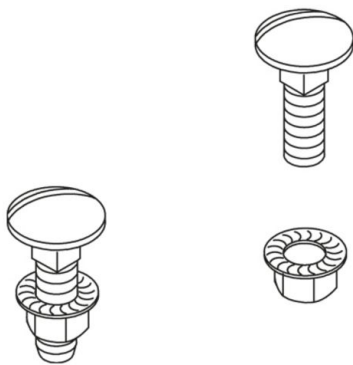


KLR

Klemmbefestigungsset



galvanisch verzinkt gemäß DIN EN ISO 19598 / DIN EN ISO 2081

Artikel	G
KLR	1,40 kg/100
inklusive:	
2x FRSV 6X12	Flachrundschraube mit kurzem Vierkant, DIN 603
2x SEMS 6	Mutter mit Flansch, DIN EN 1661
KLR 6X25	1,80 kg/100
inklusive:	
2x FRS 6X25	Flachrundschraube mit Vierkant, DIN 603
2x SEMS 6	Mutter mit Flansch, DIN EN 1661

Edelstahl, Werkstoff Nr. 1.4571/1.4404 (V4A)

Artikel	G
KLR E4	1,60 kg/100
inklusive:	
2x FRSV 6X12E4	Flachrundschraube mit kurzem Vierkant, DIN 603
2x SEM 6E4	Sechskantmutter, DIN 934
2x US 6X12E4	Unterlegscheibe, DIN EN ISO 7089

Edelstahl, Werkstoff Nr. 1.4301 (V2A)



Artikel	G
KLR E	1,60 kg/100
inklusive: 2x FRSV 6X12E Flachrundschaube mit kurzem Vierkant, DIN 603 2x SEMS 6E Mutter mit Flansch, DIN EN 1661	
KLR 6X25E	1,80 kg/100
inklusive: 2x FRS 6X25E Flachrundschaube mit Vierkant, DIN 603 2x SEMS 6E Mutter mit Flansch, DIN EN 1661	

G: Gewicht

