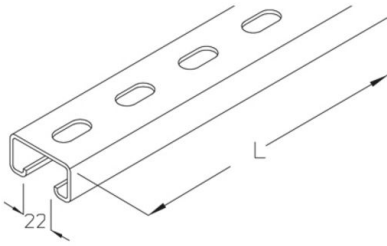


KHA 4

Profilschiene 48x26 mm, gelocht

Profilschiene 48x26x2,50 mm, mit fortlaufender Lochung 13x26, Schlitzweite 22 mm

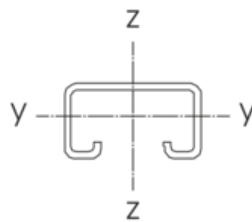
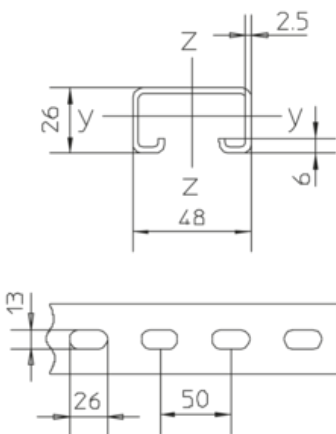


Tauchfeuerverzinkt, nach DIN EN ISO 1461

Artikel	H	B	L	t	G
KHA 4-30F	26 mm	48 mm	3000 mm	2,50 mm	6,8 kg
KHA 4-60F	26 mm	48 mm	6000 mm	2,50 mm	13,6 kg

- H:** Höhe
- B:** Breite
- L:** Länge
- t:** Materialstärke
- G:** Gewicht

DETAILS / ANWENDUNGEN



$$\begin{aligned}
 W_y &= 1.66 \text{ cm}^3 \\
 W_z &= 3.83 \text{ cm}^3 \\
 I_y &= 2.29 \text{ cm}^4 \\
 I_z &= 9.18 \text{ cm}^4
 \end{aligned}$$



OPTIONALES ZUBEHÖR

HS22, ASK 4

