

KDU 57

Konsolhalter, 57x30 mm Funktionserhalt, systemspezifisch

Deckenkonsolhalter, U-Profil 57x30x2,5 mm, durchgängig dreiseitig gelocht, mit angeschweißter Kopfplatte ((Materialstärke t), geprüft nach DIN EN 61537.

Die Artikel sind im Brandschutz bis zu einer Breite von 300 mm verwendbar. Technische Parameter siehe Allgemeines bauaufsichtliches Prüfzeugnis (AbP).

Tauchfeuerverzinkt, nach DIN EN ISO 1461

Artikel	L	t	G
KDU 57-02F	200 mm	5,00 mm	0,59 kg
KDU 57-03F	300 mm	5,00 mm	0,77 kg
KDU 57-04F	400 mm	5,00 mm	0,95 kg
KDU 57-05F	500 mm	5,00 mm	1,13 kg
KDU 57-06F	600 mm	5,00 mm	1,31 kg
KDU 57-07F	700 mm	5,00 mm	1,49 kg
KDU 57-08F	800 mm	5,00 mm	1,68 kg
KDU 57-09F	900 mm	5,00 mm	1,86 kg
KDU 57-10F	1000 mm	5,00 mm	2,04 kg

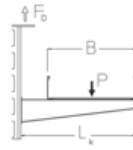
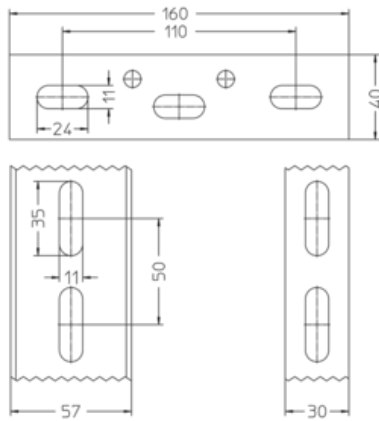
L: Länge

t: Materialstärke

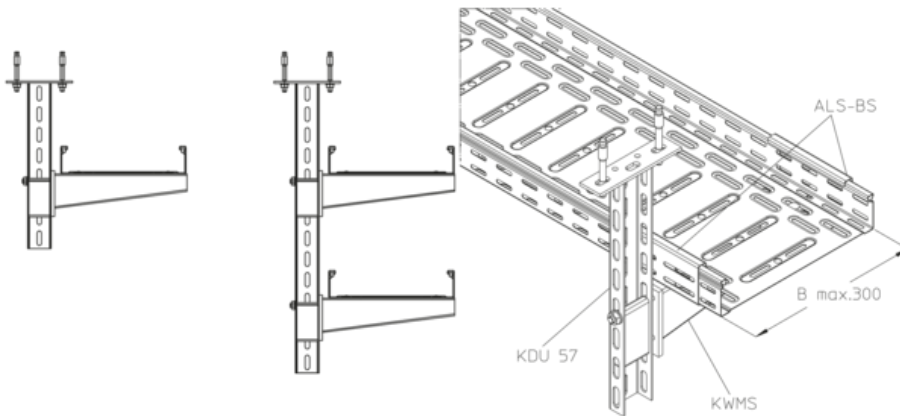
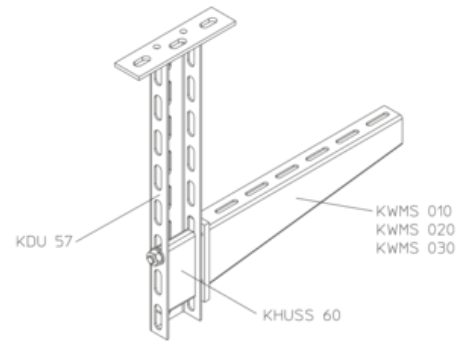
G: Gewicht

DETAILS / ANWENDUNGEN





B mm	L _k mm	P _{max} kN	F _b /P
100	120	6,9	1,4
200	220	4,5	1,9
300	320	3,4	2,3



OPTIONALES ZUBEHÖR

SD, SAZ

