

KDU 57

Konsolhalter, 57x30 mm Funktionserhalt, Normtragekonstruktion

Deckenkonsolhalter, U-Profil 57x30x2,5 mm, durchgängig dreiseitig gelocht, mit angeschweißter Kopfplatte ((Materialstärke t), geprüft nach DIN EN 61537.

Dieser Artikel ist in Edelstahl mit der Werkstoff-Nr. 1.4571/1.4404 (V4A) erhältlich. Die Artikel sind im Brandschutz verwendbar. Dieser Artikel ist nur in Verbindung mit der Kabelrinne für Normtragekonstruktion zu verwenden. Technische Parameter siehe Allgemeines bauaufsichtliches Prüfzeugnis (AbP).

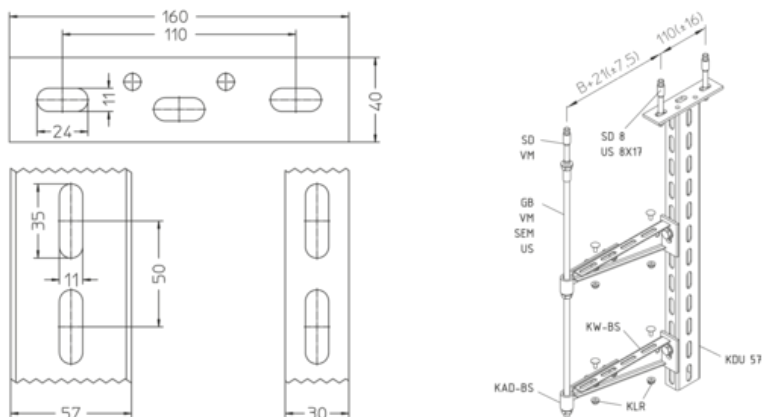
Tauchfeuerverzinkt, nach DIN EN ISO 1461

Artikel	L	t	G
KDU 57-02F	200 mm	5,00 mm	0,59 kg
KDU 57-03F	300 mm	5,00 mm	0,77 kg
KDU 57-04F	400 mm	5,00 mm	0,95 kg
KDU 57-05F	500 mm	5,00 mm	1,13 kg
KDU 57-06F	600 mm	5,00 mm	1,31 kg
KDU 57-07F	700 mm	5,00 mm	1,49 kg
KDU 57-08F	800 mm	5,00 mm	1,68 kg
KDU 57-09F	900 mm	5,00 mm	1,86 kg
KDU 57-10F	1000 mm	5,00 mm	2,04 kg
KDU 57-11F	1100 mm	5,00 mm	2,22 kg
KDU 57-12F	1200 mm	5,00 mm	2,40 kg
KDU 57-13F	1300 mm	5,00 mm	2,58 kg
KDU 57-14F	1400 mm	5,00 mm	2,77 kg
KDU 57-15F	1500 mm	5,00 mm	2,95 kg

L: Länge
t: Materialstärke
G: Gewicht



DETAILS / ANWENDUNGEN



OPTIONALES ZUBEHÖR

KW-BS, KHUSS 57, SD, SAZ

