



## KDU 40

Konsolhalter, 40x30 mm Funktionserhalt, Normtragekonstruktion

Deckenkonsolhalter, U-Profil 40x30x2 mm, durchgängig dreiseitig gelocht, mit angeschweißter Kopfplatte (Materialstärke t), geprüft nach DIN EN 61537.

Dieser Artikel ist in Edelstahl mit der Werkstoff-Nr. 1.4571/1.4404 (V4A) erhältlich. Die Artikel sind im Brandschutz verwendbar. Dieser Artikel ist nur in Verbindung mit der Kabelrinne für Normtragekonstruktion zu verwenden. Technische Parameter siehe Allgemeines bauaufsichtliches Prüfzeugnis (AbP).

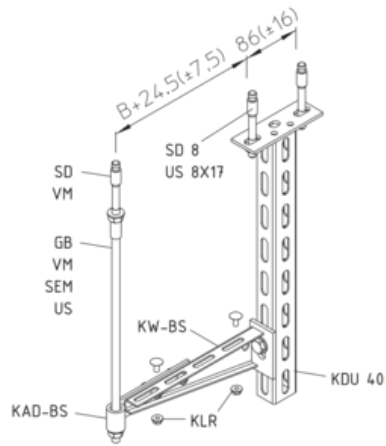
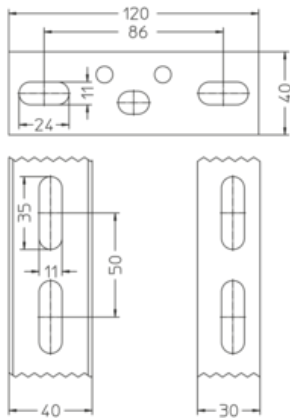
Tauchfeuerverzinkt, nach DIN EN ISO 1461

Artikel	L	t	G
KDU 40-02F	200 mm	4,00 mm	0,38 kg
KDU 40-03F	300 mm	4,00 mm	0,50 kg
KDU 40-04F	400 mm	4,00 mm	0,62 kg
KDU 40-05F	500 mm	4,00 mm	0,73 kg
KDU 40-06F	600 mm	4,00 mm	0,86 kg
KDU 40-07F	700 mm	4,00 mm	0,98 kg
KDU 40-08F	800 mm	4,00 mm	1,10 kg
KDU 40-09F	900 mm	4,00 mm	1,22 kg
KDU 40-10F	1000 mm	4,00 mm	1,34 kg
KDU 40-11F	1100 mm	4,00 mm	1,46 kg
KDU 40-12F	1200 mm	4,00 mm	1,58 kg
KDU 40-13F	1300 mm	4,00 mm	1,70 kg
KDU 40-14F	1400 mm	4,00 mm	1,82 kg
KDU 40-15F	1500 mm	4,00 mm	1,94 kg

L: Länge  
t: Materialstärke  
G: Gewicht



## DETAILS / ANWENDUNGEN



## OPTIONALES ZUBEHÖR

KW-BS, KHUSS 40, SD, SAZ

