

KDSL

Konsolhalter, leicht

Deckenkonsolhalter, leichte Ausführung aus W-/Trapez-Profil 60x20x2,5 mm, mittig gelocht. Geprüft nach DIN EN 61537. Für die Befestigung an waagerechten Decken. Unterstützungsabstand max. 1,2 m.

F_D/P : Faktor zur Berechnung der Dübellast F_D mit tatsächlicher Konsollast P bzw. Summe tatsächlicher Konsollasten. Lastangaben gelten nur für Befestigung als Deckenkonsolle. Die Montage des Zwischenstücks KSL-SP bei der Deckenmontage ist erforderlich, um Verformungen des Profils durch Kraftschluss der Befestigungsschraube zu vermeiden.

Sendzimir-feuerverzinkt, nach DIN EN 10346

Artikel	H	L	t	G
KDSL 010S	90 mm	140 mm	2,5 mm	0,39 kg
inklusive:				
KDSL 015S	90 mm	190 mm	2,5 mm	0,48 kg
inklusive:				
KDSL 020S	90 mm	240 mm	2,5 mm	0,56 kg
inklusive:				
KDSL 025S	90 mm	290 mm	2,5 mm	0,64 kg
inklusive:				
KDSL 030S	90 mm	340 mm	2,5 mm	0,72 kg
inklusive:				
KDSL 040S	90 mm	440 mm	2,5 mm	0,89 kg
inklusive:				
KDSL 050S	90 mm	540 mm	2,5 mm	1,06 kg
inklusive:				
KDSL 060S	90 mm	640 mm	2,5 mm	1,21 kg
inklusive:				

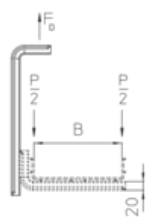
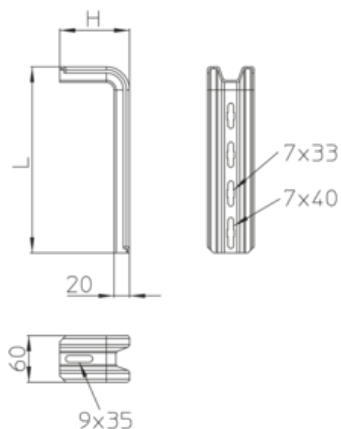
Tauchfeuerverzinkt, nach DIN EN ISO 1461



Artikel	H	L	t	G
KDSL 010F	90 mm	140 mm	2,5 mm	0,41 kg
inklusive:				
KDSL 015F	90 mm	190 mm	2,5 mm	0,50 kg
inklusive:				
KDSL 020F	90 mm	240 mm	2,5 mm	0,59 kg
inklusive:				
KDSL 025F	90 mm	290 mm	2,5 mm	0,68 kg
inklusive:				
KDSL 030F	90 mm	340 mm	2,5 mm	0,76 kg
inklusive:				
KDSL 040F	90 mm	440 mm	2,5 mm	0,95 kg
inklusive:				
KDSL 050F	90 mm	540 mm	2,5 mm	1,13 kg
inklusive:				
KDSL 060F	90 mm	640 mm	2,5 mm	1,29 kg
inklusive:				

H: Höhe
L: Länge
t: Materialstärke
G: Gewicht

DETAILS / ANWENDUNGEN



B	L _k	P _{max}	F _D /P
mm	mm	kN	
100	140	1,8	3,4
150	190	1,4	4,1
200	240	1,1	4,8
250	290	1,0	5,5
300	340	0,8	6,2
400	440	0,6	7,6



OPTIONALES ZUBEHÖR

KSL, SD

