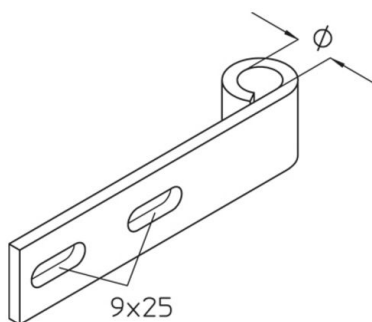


KAD-BS

Konsoladapter Funktionserhalt, Normtragekonstruktion

Die Artikel sind im Brandschutz verwendbar. Technische Parameter siehe Allgemeines bauaufsichtliches Prüfzeugnis (AbP).



Senzimir-feuerverzinkt, nach DIN EN 10346

Artikel	Ø	G
KAD-BS S	13 mm	0,22 kg
inklusive:		
2x IK 8X20	Innensechskantschraube, DIN 912	
2x SEMS 8	Mutter mit Flansch, DIN EN 1661	

Tauchfeuerverzinkt, nach DIN EN ISO 1461

Artikel	Ø	G
KAD-BS F	13 mm	0,23 kg
inklusive:		
2x IK 8X20E	Innensechskantschraube, DIN 912	
2x SEMS 8E	Mutter mit Flansch, DIN EN 1661	

Ø: Durchmesser

G: Gewicht

OPTIONALES ZUBEHÖR

SD, SAZ, GB, VM

