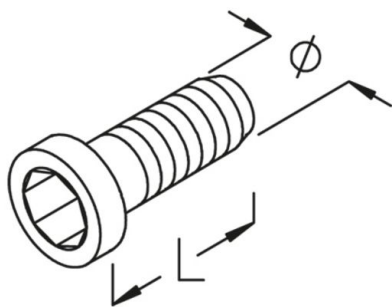


IKK

Innensechskantschraube, DIN 7984



Edelstahl, Werkstoff Nr. 1.4301 (V2A)

Artikel	L	D	Ø	IK	G
IKK 8X10E	10 mm	13 mm	8 mm	5 mm	1,03 kg/100

L: Länge
D: Durchmesser
Ø: Durchmesser
IK: Innensechskant
G: Gewicht

DETAILS / ANWENDUNGEN

