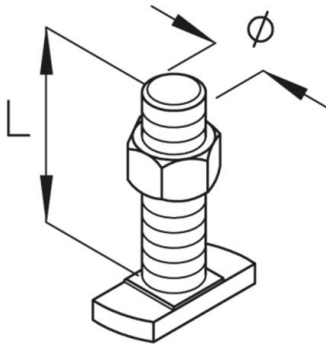


## HS12

Hammerkopfschraube



galvanisch verzinkt gemäß DIN EN ISO 19598 / DIN EN ISO 2081

Artikel	L	Ø	G
HS12 6X30	30 mm	6 mm	1,6 kg/100
HS12 6X40	40 mm	6 mm	1,7 kg/100
HS12 8X20	20 mm	8 mm	2 kg/100
HS12 8X30	30 mm	8 mm	2,3 kg/100
HS12 8X40	40 mm	8 mm	2,6 kg/100
HS12 10X20	20 mm	10 mm	3 kg/100
HS12 10X30	30 mm	10 mm	3,5 kg/100
HS12 10X40	40 mm	10 mm	3,9 kg/100

Edelstahl, Werkstoff Nr. 1.4571/1.4404 (V4A)

Artikel	L	Ø	G
HS12 10X20E4	20 mm	10 mm	3,1 kg/100
HS12 10X30E4	30 mm	10 mm	3,6 kg/100
HS12 10X40E4	40 mm	10 mm	4 kg/100

L: Länge  
 Ø: Durchmesser  
 G: Gewicht



## DETAILS / ANWENDUNGEN

