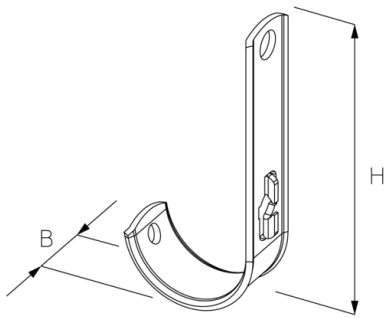


HK 30-70

Kabelhaken

Kabelhaken verzinkt, zur provisorischen Verlegung von Kabeln mit einem Durchmesser bis zu 70 mm.



Tauchfeuerverzinkt, nach DIN EN ISO 1461

Artikel	H	B	D	G
HK 30	105 mm	30 mm	? 30 mm	9,8 kg/100
HK 40	110 mm	30 mm	? 40 mm	11 kg/100
HK 50	130 mm	30 mm	? 50 mm	13,1 kg/100
HK 60	150 mm	30 mm	? 60 mm	15,1 kg/100
HK 70	170 mm	30 mm	? 70 mm	16,2 kg/100

- H:** Höhe
- B:** Breite
- D:** Durchmesser
- G:** Gewicht

DETAILS / ANWENDUNGEN



