

H-IW

Kabelschelle mit zusätzlicher Isolierwanne zur Befestigung an C-Profilschienen

Kabelschelle mit vollflächiger Druckwanne aus verzinktem Stahl und zusätzlicher Isolierwanne aus Polystyrol. Für die Befestigung an C-Profilschienen (C) mit einer Schlitzweite von 16 mm.

Verzinkt

Artikel	D	H _{max}	M	Kabelanzahl	G
12 H-IW	8-12 mm	42,5 mm	2 Nm	1	2,7 kg/100
16 H-IW	12-16 mm	47,5 mm	2 Nm	1	3,1 kg/100
20 H-IW	16-20 mm	51,5 mm	2 Nm	1	3,5 kg/100
24 H-IW	20-24 mm	55,7 mm	2 Nm	1	3,9 kg/100
28 H-IW	24-28 mm	59,7 mm	2 Nm	1	4,3 kg/100
32 H-IW	28-32 mm	65 mm	2 Nm	1	6,6 kg/100
36 H-IW	32-36 mm	69 mm	2 Nm	1	7,1 kg/100
40 H-IW	36-40 mm	73 mm	2 Nm	1	7,8 kg/100
44 H-IW	40-44 mm	83 mm	4 Nm	1	9,5 kg/100
48 H-IW	44-48 mm	87 mm	4 Nm	1	10,1 kg/100
52 H-IW	48-52 mm	92,5 mm	4 Nm	1	11,6 kg/100
56 H-IW	52-56 mm	96,5 mm	4 Nm	1	12,2 kg/100
60 H-IW	56-60 mm	100,5 mm	4 Nm	1	15,4 kg/100
64 H-IW	60-64 mm	104,5 mm	4 Nm	1	16,6 kg/100
70 H-IW	64-70 mm	111,5 mm	4 Nm	1	16,9 kg/100

D: Durchmesser

H_{max}: max. Höhe

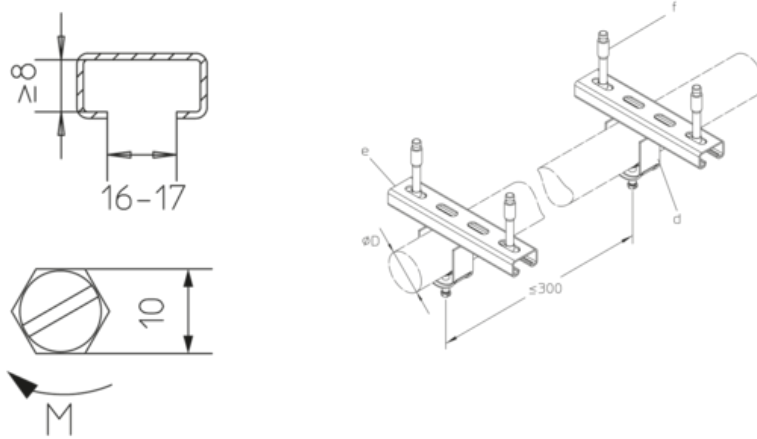
M: Drehmoment

Kabelanzahl: max. Anzahl installierbarer Kabel

G: Gewicht



DETAILS / ANWENDUNGEN



OPTIONALES ZUBEHÖR

B 7

