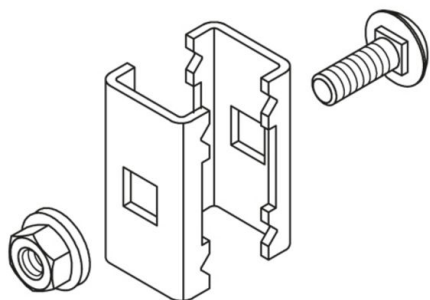


GVD 30

Gitterbahnverbinder



galvanisch verzinkt gemäß DIN EN ISO 19598 / DIN EN ISO 2081

Artikel	G
GVD 30GV	0,05 kg
inklusive:	
1x SEMS 8	Mutter mit Flansch, DIN EN 1661
1x FRS 8X25	Flachrundschraube mit Vierkant, DIN 603
2x GV-L 30GV	Gitterbahnverbinder

Sendzimir-feuerverzinkt, nach DIN EN 10346

Artikel	G
GVD 30S	0,05 kg
inklusive:	
1x SEMS 8	Mutter mit Flansch, DIN EN 1661
1x FRS 8X25	Flachrundschraube mit Vierkant, DIN 603
2x GV-L 30F	Gitterbahnverbinder

Tauchfeuerverzinkt, nach DIN EN ISO 1461

Artikel	G
GVD 30F	0,06 kg



Artikel	G
inklusive: 1x FRS 8X25E 1x SEMS 8E 2x GV-L 30F	Flachrundschraube mit Vierkant, DIN 603 Mutter mit Flansch, DIN EN 1661 Gitterbahnverbinder

Edelstahl, Werkstoff Nr. 1.4301 (V2A)

Artikel	G
GVD 30E	0,05 kg
inklusive: 1x FRS 8X25E 1x SEMS 8E 2x GV-L 30E	Flachrundschraube mit Vierkant, DIN 603 Mutter mit Flansch, DIN EN 1661 Gitterbahnverbinder

Edelstahl, Werkstoff Nr. 1.4571/1.4404 (V4A)

Artikel	G
GVD 30E4	0,05 kg
inklusive: 1x FRS 8X25E4 1x SEM 8E4 2x GV-L 30E4	Flachrundschraube mit Vierkant, DIN 603 Sechskantmutter, DIN 934 Gitterbahnverbinder

G: Gewicht

DETAILS / ANWENDUNGEN



