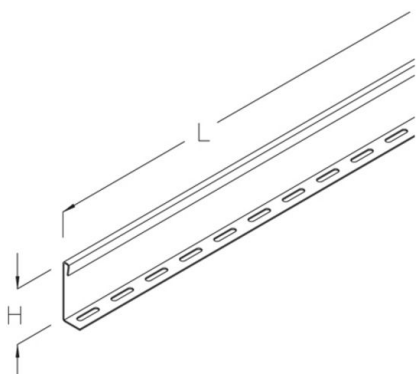


GTR 50

Gitterbahntrennsteg, Höhe = 33 mm

Gitterbahntrennsteg inkl. Klemmbefestigungen



Sendzimir-feuerverzinkt, nach DIN EN 10346

Artikel	H	L	G
GTR 50S	33 mm	3000 mm	1,58 kg
inklusive:			
3x KLU-L F	Lasche für KLU		
3x FRSV 6X16	Flachrundschraube mit kurzem Vierkant, DIN 603		
3x SEMS 6	Mutter mit Flansch, DIN EN 1661		

Tauchfeuerverzinkt, nach DIN EN ISO 1461

Artikel	H	L	G
GTR 50F	33 mm	3000 mm	1,75 kg
inklusive:			
3x KLU-L F	Lasche für KLU		
3x FRSV 6X16E	Flachrundschraube mit kurzem Vierkant, DIN 603		
3x SEMS 6E	Mutter mit Flansch, DIN EN 1661		

Edelstahl, Werkstoff Nr. 1.4301 (V2A)

Artikel	H	L	G
GTR 50E	33 mm	3000 mm	1,64 kg



Artikel	H	L	G
inklusive: 3x KLU-L E 3x FRSV 6X16E 3x SEMS 6E			
		Lasche für KLU Flachrundschraube mit kurzem Vierkant, DIN 603 Mutter mit Flansch, DIN EN 1661	

Edelstahl, Werkstoff Nr. 1.4571/1.4404 (V4A)

Artikel	H	L	G
GTR 50E4	33 mm	3000 mm	1,66 kg
inklusive: 3x SEM 6E4 3x KLU-L E4 3x FKS 6X16E4 3x US 6X12E4		Sechskantmutter, DIN 934 Lasche für KLU Zylinderschrauben mit Schlitz, DIN EN ISO 1580 Unterlegscheibe, DIN EN ISO 7089	

H: Höhe
L: Länge
G: Gewicht

DETAILS / ANWENDUNGEN

