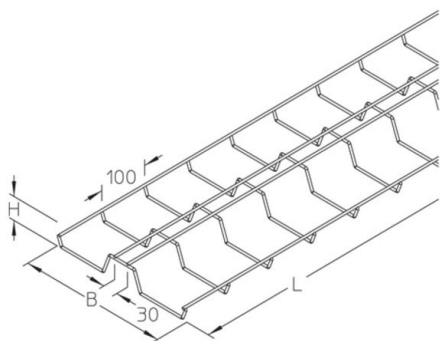


GTD 30

Gitterkabelträger, W-förmig, Höhe = 50 mm

Gitterkabelträger, W-förmig, zur direkten Deckenbefestigung.

Dieser Artikel ist in Edelstahl mit der Werkstoff-Nr. 1.4571/1.4404 (V4A) erhältlich.



galvanisch verzinkt gemäß DIN EN ISO 19598 / DIN EN ISO 2081

Artikel	H	B	L	t	A	Q_{SK}	G
GTD 30GV	50 mm	300 mm	3000 mm	4,5 mm	85 cm ²	0,13 kN/m	3,01 kg

Vorverzinkt, nach DIN EN 10244-2

Artikel	H	B	L	t	A	Q_{SK}	G
GTD 30S	50 mm	300 mm	3000 mm	4,5 mm	85 cm ²	0,13 kN/m	3,01 kg

Tauchfeuerverzinkt, nach DIN EN ISO 1461

Artikel	H	B	L	t	A	Q_{SK}	G
GTD 30F	50 mm	300 mm	3000 mm	4,5 mm	85 cm ²	0,13 kN/m	3,22 kg

Edelstahl, Werkstoff Nr. 1.4301 (V2A)

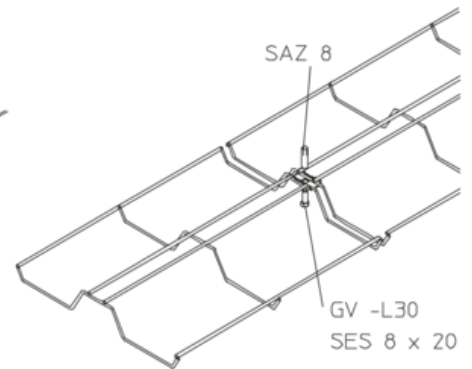
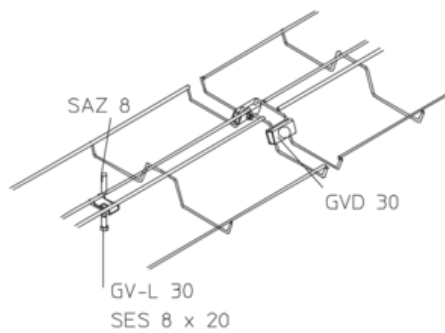
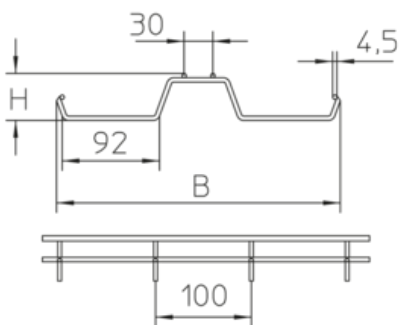
Artikel	H	B	L	t	A	Q_{SK}	G
GTD 30E	50 mm	300 mm	3000 mm	4,5 mm	85 cm ²	0,13 kN/m	3,03 kg



H: Höhe
B: Breite
L: Länge
t: Materialstärke
A: Querschnittsfläche
Q_{SK}: Streckenlast Steuerkabel
G: Gewicht

DETAILS / ANWENDUNGEN

$Q_{\max} = 300 \text{ N/m}$
(StA=1m)



OPTIONALES ZUBEHÖR

GV-L 30, GVD 30, GVU, GVK

