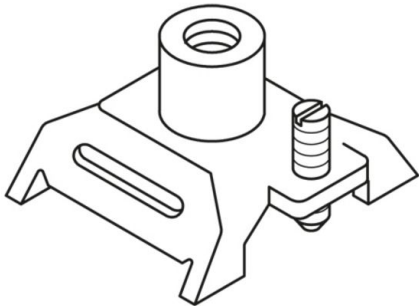


GP
Grundplatte

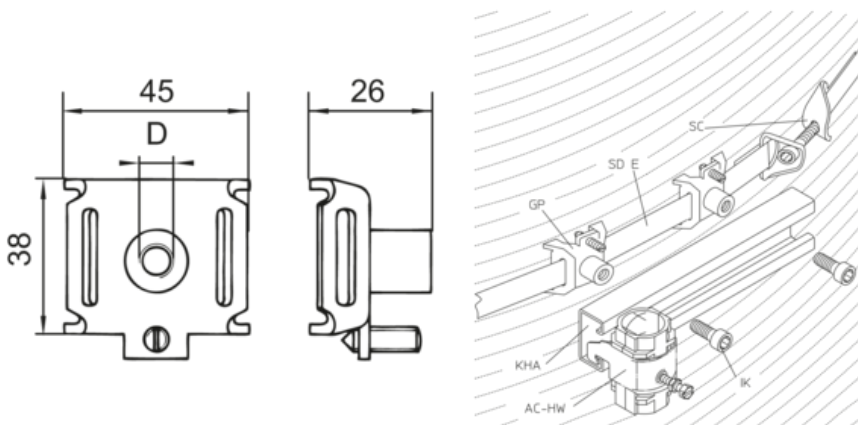


Tauchfeuerverzinkt, nach DIN EN ISO 1461

Artikel	D	G
GP 6	6 mm	0,06 kg
GP	8 mm	0,06 kg

D: Durchmesser
G: Gewicht

DETAILS / ANWENDUNGEN



OPTIONALES ZUBEHÖR

SC, SD E

