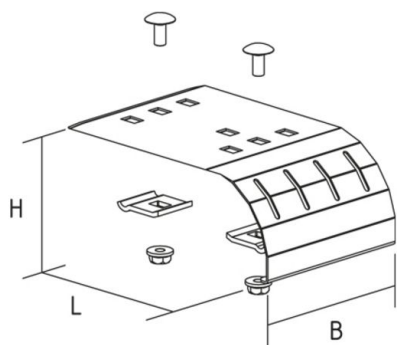


GKAB

Abgangsblech

Gitterbahn-Abgangsblech für kabelschonende vertikale Richtungswechsel in Gitterbahnen mit beliebigem Längs- oder einem Querdrahtabstand von 100 mm.



Sendzimir-feuerverzinkt, nach DIN EN 10346

Artikel	H	B	L	G
GKAB S	54,8 mm	94 mm	149,6 mm	0,18 kg
inklusive:				
2x KLU F	Klemmbefestigungsset			
2x FRSV 6X12	Flachrundschraube mit kurzem Vierkant, DIN 603			
2x SEMS 6	Mutter mit Flansch, DIN EN 1661			

H: Höhe
B: Breite
L: Länge
G: Gewicht

DETAILS / ANWENDUNGEN



