

# GI

Gitterbahn, C-förmig, Höhe = 75 mm

Gitterbahn C-förmig, schwere Ausführung einschließlich elektr. Leitfähigkeit geprüft nach DIN EN 61537.



galvanisch verzinkt gemäß DIN EN ISO 19598 / DIN EN ISO 2081

| Artikel | H     | B      | L       | t       | A                   | Q <sub>SK</sub> | G       |
|---------|-------|--------|---------|---------|---------------------|-----------------|---------|
| GI 06GV | 75 mm | 76 mm  | 3000 mm | 4,50 mm | 33 cm <sup>2</sup>  | 0,05 kN/m       | 4,10 kg |
| GI 12GV | 75 mm | 136 mm | 3000 mm | 4,50 mm | 67 cm <sup>2</sup>  | 0,10 kN/m       | 5,16 kg |
| GI 20GV | 75 mm | 216 mm | 3000 mm | 4,50 mm | 113 cm <sup>2</sup> | 0,17 kN/m       | 5,57 kg |
| GI 30GV | 75 mm | 316 mm | 3000 mm | 4,50 mm | 165 cm <sup>2</sup> | 0,25 kN/m       | 6,83 kg |

Vorverzinkt, nach DIN EN 10244-2

| Artikel | H     | B      | L       | t       | A                   | Q <sub>SK</sub> | G       |
|---------|-------|--------|---------|---------|---------------------|-----------------|---------|
| GI 06S  | 75 mm | 76 mm  | 3000 mm | 4,50 mm | 33 cm <sup>2</sup>  | 0,05 kN/m       | 4,10 kg |
| GI 12S  | 75 mm | 136 mm | 3000 mm | 4,50 mm | 67 cm <sup>2</sup>  | 0,10 kN/m       | 5,16 kg |
| GI 20S  | 75 mm | 216 mm | 3000 mm | 4,50 mm | 113 cm <sup>2</sup> | 0,17 kN/m       | 5,57 kg |
| GI 30S  | 75 mm | 316 mm | 3000 mm | 4,50 mm | 165 cm <sup>2</sup> | 0,25 kN/m       | 6,83 kg |

Tauchfeuerverzinkt, nach DIN EN ISO 1461

| Artikel | H     | B      | L       | t       | A                   | Q <sub>SK</sub> | G       |
|---------|-------|--------|---------|---------|---------------------|-----------------|---------|
| GI 06F  | 75 mm | 76 mm  | 3000 mm | 4,50 mm | 33 cm <sup>2</sup>  | 0,05 kN/m       | 4,39 kg |
| GI 12F  | 75 mm | 136 mm | 3000 mm | 4,50 mm | 67 cm <sup>2</sup>  | 0,10 kN/m       | 5,52 kg |
| GI 20F  | 75 mm | 216 mm | 3000 mm | 4,50 mm | 113 cm <sup>2</sup> | 0,17 kN/m       | 5,96 kg |

Seite 1



| Artikel | H     | B      | L       | t       | A                   | Q <sub>SK</sub> | G       |
|---------|-------|--------|---------|---------|---------------------|-----------------|---------|
| GI 30F  | 75 mm | 316 mm | 3000 mm | 4,50 mm | 165 cm <sup>2</sup> | 0,25 kN/m       | 7,31 kg |

## Edelstahl, Werkstoff Nr. 1.4301 (V2A)

| Artikel | H     | B      | L       | t       | A                   | Q <sub>SK</sub> | G       |
|---------|-------|--------|---------|---------|---------------------|-----------------|---------|
| GI 06E  | 75 mm | 76 mm  | 3000 mm | 4,50 mm | 33 cm <sup>2</sup>  | 0,05 kN/m       | 4,12 kg |
| GI 12E  | 75 mm | 136 mm | 3000 mm | 4,50 mm | 67 cm <sup>2</sup>  | 0,10 kN/m       | 5,19 kg |
| GI 20E  | 75 mm | 216 mm | 3000 mm | 4,50 mm | 113 cm <sup>2</sup> | 0,17 kN/m       | 5,60 kg |
| GI 30E  | 75 mm | 316 mm | 3000 mm | 4,50 mm | 165 cm <sup>2</sup> | 0,25 kN/m       | 6,87 kg |

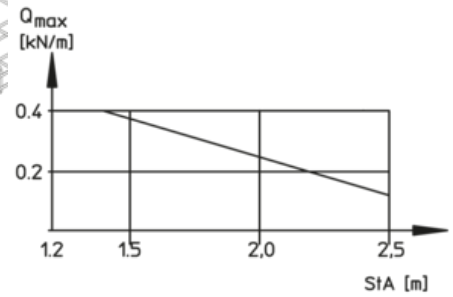
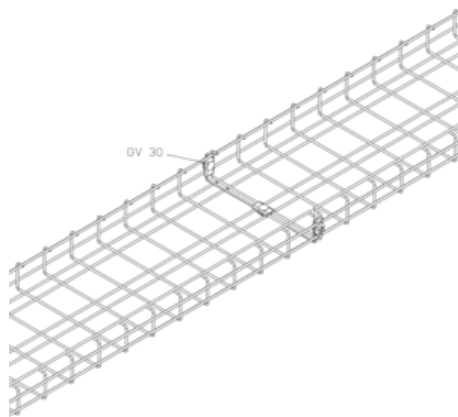
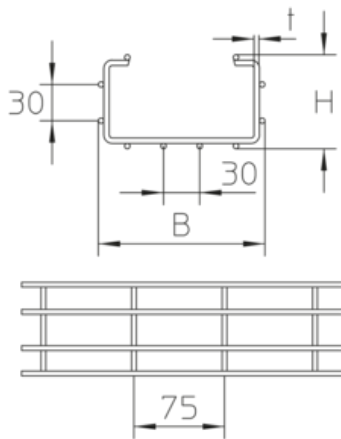
## Edelstahl, Werkstoff Nr. 1.4571/1.4404 (V4A)

| Artikel | H     | B      | L       | t       | A                   | Q <sub>SK</sub> | G       |
|---------|-------|--------|---------|---------|---------------------|-----------------|---------|
| GI 06E4 | 75 mm | 76 mm  | 3000 mm | 4,50 mm | 33 cm <sup>2</sup>  | 0,05 kN/m       | 4,18 kg |
| GI 12E4 | 75 mm | 136 mm | 3000 mm | 4,50 mm | 67 cm <sup>2</sup>  | 0,10 kN/m       | 5,25 kg |
| GI 20E4 | 75 mm | 216 mm | 3000 mm | 4,50 mm | 113 cm <sup>2</sup> | 0,17 kN/m       | 5,67 kg |
| GI 30E4 | 75 mm | 316 mm | 3000 mm | 4,50 mm | 165 cm <sup>2</sup> | 0,25 kN/m       | 7,01 kg |

**H:** Höhe  
**B:** Breite  
**L:** Länge  
**t:** Materialstärke  
**A:** Querschnittsfläche  
**Q<sub>SK</sub>:** Streckenlast Steuerkabel  
**G:** Gewicht

## DETAILS / ANWENDUNGEN





## OPTIONALES ZUBEHÖR

GV 30, GVD 30, GV-L 30, GVU, GVK, GTR 60, MP-G, KLU



Begehen verboten!

