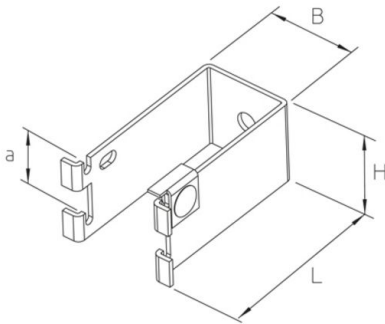


GBH 30

Distanzbügel für Gitterbahnrastrermaß 30



Distanzbügel zur horizontalen Wandbefestigung von Gitterbahnen. Geeignet für eine Montage an den seitlichen Längsdrähten der Gitterbahnen G 50 und G 100 bis zu einer Breite von 116 mm sowie die GI bis zu einer Breite von 76 mm (Abb. a). Distanzbügel zur horizontal-vertikalen Wandbefestigung von Gitterbahnen. Geeignet für eine Montage an den Längsdrähten im Boden der Gitterbahnen G 50 und G 100 bis zu einer Breite von 216 mm sowie die GI bis zu einer Breite von 136 mm (Abb. b). Ab einer Breite von 216 mm benötigt man für die Montage der G 50, G 100 und GI zwei Distanzbügel.

Der Unterstützungsabstand ist entsprechend der örtlichen Gegebenheiten zu wählen, maximal 1 m.

Sendzimir-feuerverzinkt, nach DIN EN 10346

Artikel	H	B	L	a	G
GBH 30S	45 mm	50 mm	100 mm	30 mm	0,27 kg
inklusive:					
1x GBH-SL S	Distanzbügel-Sicherungsglasche				
1x FRSV 6X12	Flachrundschraube mit kurzem Vierkant, DIN 603				
1x SEMS 6	Mutter mit Flansch, DIN EN 1661				

Tauchfeuerverzinkt, nach DIN EN ISO 1461

Artikel	H	B	L	a	G
GBH 30F	45 mm	50 mm	100 mm	30 mm	0,25 kg
inklusive:					
1x GBH-SL F	Distanzbügel-Sicherungsglasche				
1x FRSV 6X12E	Flachrundschraube mit kurzem Vierkant, DIN 603				
1x SEMS 6E	Mutter mit Flansch, DIN EN 1661				

Edelstahl, Werkstoff Nr. 1.4301 (V2A)

Artikel	H	B	L	a	G
GBH 30E	45 mm	50 mm	100 mm	30 mm	0,27 kg

Seite 1



Artikel H B L a G

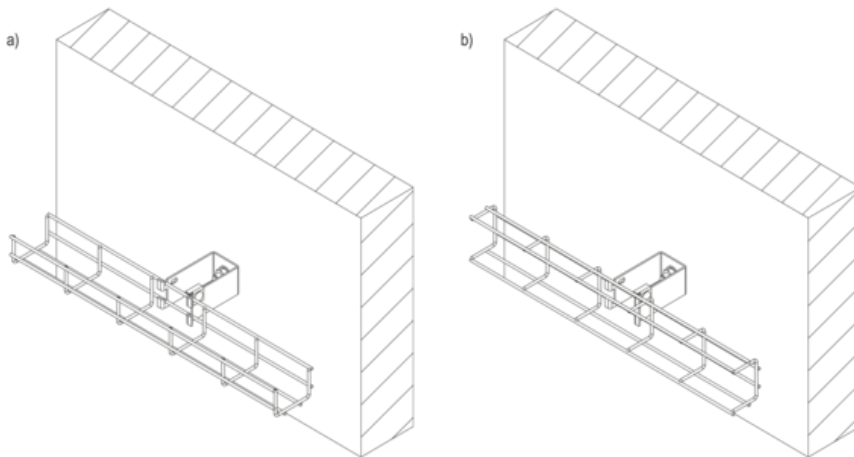
inklusive:

1x GBH-SL E
1x FRSV 6X12E
1x SEMS 6E

Distanzbügel-Sicherungsglasche
Flachrundschraube mit kurzem Vierkant, DIN 603
Mutter mit Flansch, DIN EN 1661

H: Höhe
B: Breite
L: Länge
a: Drahtabstand
G: Gewicht

DETAILS / ANWENDUNGEN



OPTIONALES ZUBEHÖR

GBH SL

