

GBAR

Mittelabhängung, außenliegend

Außenliegende Mittelabhängung mit Gewindestab für Kabelrinnen. Für Bahnbreiten bis 300 mm. Ein Gewindestab (L = 1000 mm) ist im Set enthalten.

F_D/P : Faktor zur Berechnung der Dübellast F_D mit tatsächlicher Konsollast P bzw. Summe tatsächlicher Konsollasten.

Sendzimir-feuerverzinkt, nach DIN EN 10346

Artikel	B	L	P_{max}	F_D/P	G
GBAR 10S	100 mm	60 mm	0,7 kN	1	0,62 kg
inklusive:					
1x GB M10-10		Gewindestange, DIN 976-1			
3x SEM 10		Sechskantmutter, DIN 934			
1x US 10X30		Unterlegscheibe, DIN EN ISO 7093			
1x KLR		Klemmbefestigungsset			
GBAR 20S	200 mm	160 mm	0,7 kN	1	0,75 kg
inklusive:					
1x GB M10-10		Gewindestange, DIN 976-1			
3x SEM 10		Sechskantmutter, DIN 934			
1x US 10X30		Unterlegscheibe, DIN EN ISO 7093			
1x KLR		Klemmbefestigungsset			
GBAR 30S	300 mm	260 mm	0,7 kN	1	0,88 kg
inklusive:					
1x GB M10-10		Gewindestange, DIN 976-1			
3x SEM 10		Sechskantmutter, DIN 934			
1x US 10X30		Unterlegscheibe, DIN EN ISO 7093			
1x KLR		Klemmbefestigungsset			

Edelstahl, Werkstoff Nr. 1.4301 (V2A)

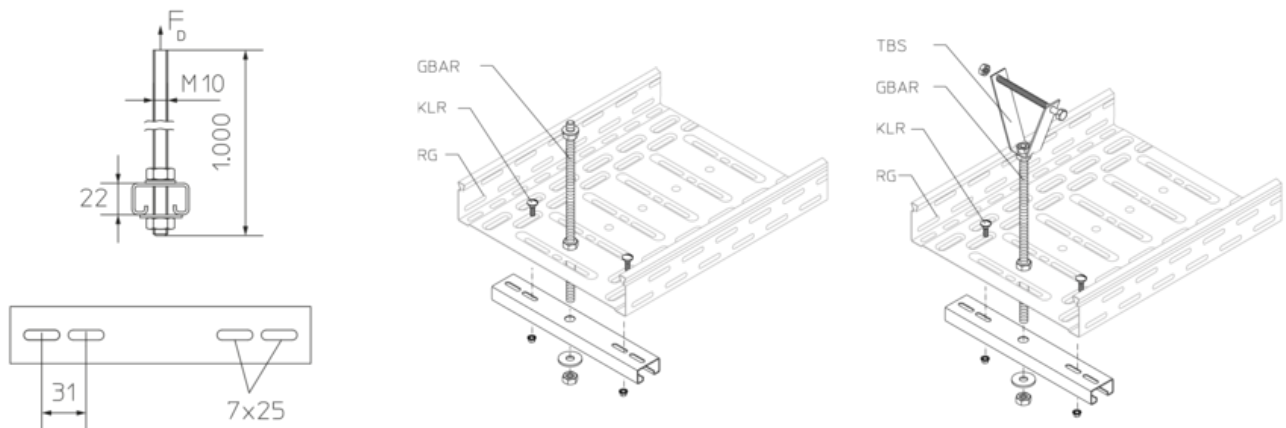
Artikel	B	L	P_{max}	F_D/P	G
GBAR 10E	100 mm	60 mm	0,7 kN	1	0,62 kg



Artikel	B	L	P_{max}	F_D/P	G
inklusive: 1x GB M10-10E 3x SEM 10E 1x US 10X30E 1x KLR E					
inklusive: 1x GB M10-10E 3x SEM 10E 1x US 10X30E 1x KLR E					
GBAR 20E	200 mm	160 mm	0,7 kN	1	0,75 kg
inklusive: 1x GB M10-10E 3x SEM 10E 1x US 10X30E 1x KLR E					
inklusive: 1x GB M10-10E 3x SEM 10E 1x US 10X30E 1x KLR E					
GBAR 30E	300 mm	260 mm	0,7 kN	1	0,88 kg
inklusive: 1x GB M10-10E 3x SEM 10E 1x US 10X30E 1x KLR E					
inklusive: 1x GB M10-10E 3x SEM 10E 1x US 10X30E 1x KLR E					

B: Breite
L: Länge
 P_{max} : max. Belastung
 F_D/P : Dübel-/Konsollast
G: Gewicht

DETAILS / ANWENDUNGEN



OPTIONALES ZUBEHÖR

SAZ

