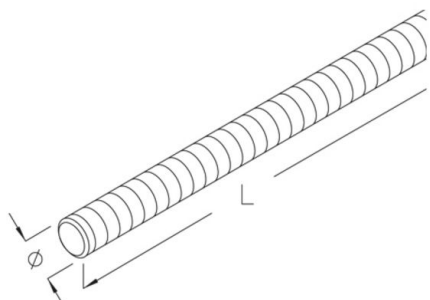


GB

Gewindestange, DIN 976-1 Funktionserhalt, Normtragekonstruktion

Spannungsquerschnitte nach DIN 267-4: GB M8 = 36,6 mm², GB M10 = 58,0 mm², GB M12 = 84,3 mm². Die Artikel sind im Brandschutz verwendbar. Technische Parameter siehe Allgemeines bauaufsichtliches Prüfzeugnis (AbP).



galvanisch verzinkt gemäß DIN EN ISO 19598 / DIN EN ISO 2081

Artikel	L	Ø	G
GB M8-03	300 mm	8 mm	8,20 kg/100
GB M8-05	500 mm	8 mm	15,30 kg/100
GB M8-10	1000 mm	8 mm	30,70 kg/100
GB M10-03	300 mm	10 mm	14,10 kg/100
GB M10-05	500 mm	10 mm	24,30 kg/100
GB M10-10	1000 mm	10 mm	49,70 kg/100
GB M12-03	300 mm	12 mm	21,70 kg/100
GB M12-05	500 mm	12 mm	36,20 kg/100
GB M12-10	1000 mm	12 mm	72,50 kg/100

L: Länge
Ø: Durchmesser
G: Gewicht

