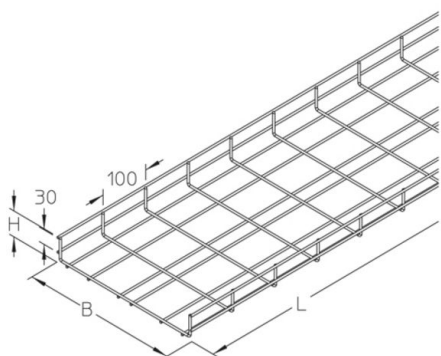


## G 50

Gitterbahn, U-förmig, Höhe = 53 mm

Gitterbahn U-förmig, einschließlich elektr. Leitfähigkeit geprüft nach DIN EN 61537.



galvanisch verzinkt gemäß DIN EN ISO 19598 / DIN EN ISO 2081

Artikel	H	B	L	t	A	Q <sub>SK</sub>	G
G 50-06GV	53 mm	76 mm	3000 mm	4,00 mm	25 cm <sup>2</sup>	0,04 kN/m	2,26 kg
G 50-10GV	53 mm	116 mm	3000 mm	4,00 mm	45 cm <sup>2</sup>	0,07 kN/m	2,38 kg
G 50-20GV	53 mm	216 mm	3000 mm	4,00 mm	90 cm <sup>2</sup>	0,14 kN/m	3,28 kg
G 50-30GV	53 mm	316 mm	3000 mm	4,00 mm	135 cm <sup>2</sup>	0,20 kN/m	4,18 kg
G 50-40GV	53 mm	418 mm	3000 mm	4,50 mm	176 cm <sup>2</sup>	0,26 kN/m	6,42 kg
G 50-50GV	53 mm	518 mm	3000 mm	4,50 mm	220 cm <sup>2</sup>	0,33 kN/m	7,56 kg
G 50-60GV	53 mm	618 mm	3000 mm	4,50 mm	264 cm <sup>2</sup>	0,40 kN/m	8,70 kg

Vorverzinkt, nach DIN EN 10244-2

Artikel	H	B	L	t	A	Q <sub>SK</sub>	G
G 50-06S	53 mm	76 mm	3000 mm	4,00 mm	25 cm <sup>2</sup>	0,04 kN/m	2,26 kg
G 50-10S	53 mm	116 mm	3000 mm	4,00 mm	45 cm <sup>2</sup>	0,07 kN/m	2,38 kg
G 50-20S	53 mm	216 mm	3000 mm	4,00 mm	90 cm <sup>2</sup>	0,14 kN/m	3,28 kg
G 50-30S	53 mm	316 mm	3000 mm	4,00 mm	135 cm <sup>2</sup>	0,20 kN/m	4,18 kg
G 50-40S	53 mm	418 mm	3000 mm	4,50 mm	176 cm <sup>2</sup>	0,26 kN/m	6,42 kg
G 50-50S	53 mm	518 mm	3000 mm	4,50 mm	220 cm <sup>2</sup>	0,33 kN/m	7,56 kg
G 50-60S	53 mm	618 mm	3000 mm	4,50 mm	264 cm <sup>2</sup>	0,40 kN/m	8,70 kg



## Tauchfeuerverzinkt, nach DIN EN ISO 1461

Artikel	H	B	L	t	A	Q <sub>SK</sub>	G
G 50-06F	53 mm	76 mm	3000 mm	4,00 mm	25 cm <sup>2</sup>	0,04 kN/m	2,41 kg
G 50-10F	53 mm	116 mm	3000 mm	4,00 mm	45 cm <sup>2</sup>	0,07 kN/m	2,55 kg
G 50-20F	53 mm	216 mm	3000 mm	4,00 mm	90 cm <sup>2</sup>	0,14 kN/m	3,51 kg
G 50-30F	53 mm	316 mm	3000 mm	4,00 mm	135 cm <sup>2</sup>	0,20 kN/m	4,48 kg
G 50-40F	53 mm	418 mm	3000 mm	4,50 mm	176 cm <sup>2</sup>	0,26 kN/m	6,87 kg
G 50-50F	53 mm	518 mm	3000 mm	4,50 mm	220 cm <sup>2</sup>	0,33 kN/m	8,09 kg
G 50-60F	53 mm	618 mm	3000 mm	4,50 mm	264 cm <sup>2</sup>	0,40 kN/m	9,31 kg

## Edelstahl, Werkstoff Nr. 1.4301 (V2A)

Artikel	H	B	L	t	A	Q <sub>SK</sub>	G
G 50-06E	53 mm	76 mm	3000 mm	4,00 mm	25 cm <sup>2</sup>	0,04 kN/m	2,26 kg
G 50-10E	53 mm	116 mm	3000 mm	4,00 mm	45 cm <sup>2</sup>	0,07 kN/m	2,38 kg
G 50-20E	53 mm	216 mm	3000 mm	4,00 mm	90 cm <sup>2</sup>	0,14 kN/m	3,28 kg
G 50-30E	53 mm	316 mm	3000 mm	4,00 mm	135 cm <sup>2</sup>	0,20 kN/m	4,18 kg
G 50-40E	53 mm	418 mm	3000 mm	4,50 mm	176 cm <sup>2</sup>	0,26 kN/m	6,47 kg
G 50-50E	53 mm	518 mm	3000 mm	4,50 mm	220 cm <sup>2</sup>	0,33 kN/m	7,62 kg
G 50-60E	53 mm	618 mm	3000 mm	4,50 mm	264 cm <sup>2</sup>	0,40 kN/m	8,77 kg

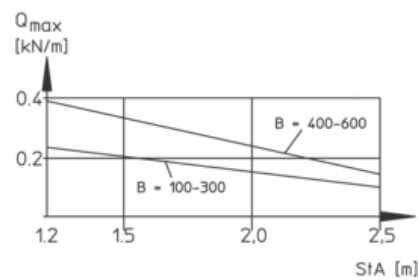
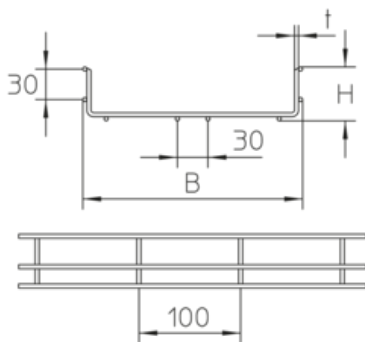
## Edelstahl, Werkstoff Nr. 1.4571/1.4404 (V4A)

Artikel	H	B	L	t	A	Q <sub>SK</sub>	G
G 50-06E4	53 mm	76 mm	3000 mm	4,00 mm	25 cm <sup>2</sup>	0,04 kN/m	2,30 kg
G 50-10E4	53 mm	116 mm	3000 mm	4,00 mm	45 cm <sup>2</sup>	0,07 kN/m	2,43 kg
G 50-20E4	53 mm	216 mm	3000 mm	4,00 mm	90 cm <sup>2</sup>	0,14 kN/m	3,35 kg
G 50-30E4	53 mm	316 mm	3000 mm	4,00 mm	135 cm <sup>2</sup>	0,20 kN/m	4,27 kg
G 50-40E4	53 mm	418 mm	3000 mm	4,50 mm	176 cm <sup>2</sup>	0,26 kN/m	6,53 kg
G 50-50E4	53 mm	518 mm	3000 mm	4,50 mm	220 cm <sup>2</sup>	0,33 kN/m	7,68 kg
G 50-60E4	53 mm	618 mm	3000 mm	4,50 mm	264 cm <sup>2</sup>	0,40 kN/m	8,84 kg



**H:** Höhe  
**B:** Breite  
**L:** Länge  
**t:** Materialstärke  
**A:** Querschnittsfläche  
**Q<sub>SK</sub>:** Streckenlast Steuerkabel  
**G:** Gewicht

## DETAILS / ANWENDUNGEN



## OPTIONALES ZUBEHÖR

GV 30, GVD 30, GV-L 30, GVU, GVK, GTR 50, MP-G, KLU, GKAB, GVR, MP-G90



Begehen verboten!

