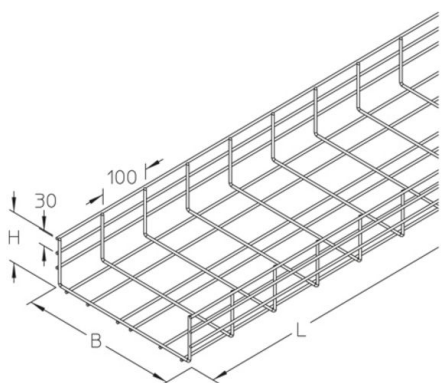


G 100

Gitterbahn, U-förmig, Höhe = 103 mm

Gitterbahn U-förmig, einschließlich elektr. Leitfähigkeit geprüft nach DIN EN 61537.



galvanisch verzinkt gemäß DIN EN ISO 19598 / DIN EN ISO 2081

Artikel	H	B	L	t	A	Q _{SK}	G
G 100-10GV	103 mm	116 mm	3000 mm	4,00 mm	95 cm ²	0,14 kN/m	3,28 kg
G 100-20GV	103 mm	216 mm	3000 mm	4,00 mm	190 cm ²	0,29 kN/m	4,18 kg
G 100-30GV	103 mm	318 mm	3000 mm	4,50 mm	282 cm ²	0,42 kN/m	6,42 kg
G 100-40GV	103 mm	418 mm	3000 mm	4,50 mm	376 cm ²	0,56 kN/m	7,56 kg
G 100-50GV	103 mm	518 mm	3000 mm	4,50 mm	470 cm ²	0,71 kN/m	8,70 kg
G 100-60GV	103 mm	618 mm	3000 mm	4,50 mm	564 cm ²	0,85 kN/m	9,84 kg

Vorverzinkt, nach DIN EN 10244-2

Artikel	H	B	L	t	A	Q _{SK}	G
G 100-10S	103 mm	116 mm	3000 mm	4,00 mm	95 cm ²	0,14 kN/m	3,28 kg
G 100-20S	103 mm	216 mm	3000 mm	4,00 mm	190 cm ²	0,29 kN/m	4,18 kg
G 100-30S	103 mm	318 mm	3000 mm	4,50 mm	282 cm ²	0,42 kN/m	6,42 kg
G 100-40S	103 mm	418 mm	3000 mm	4,50 mm	376 cm ²	0,56 kN/m	7,56 kg
G 100-50S	103 mm	518 mm	3000 mm	4,50 mm	470 cm ²	0,71 kN/m	8,70 kg
G 100-60S	103 mm	618 mm	3000 mm	4,50 mm	564 cm ²	0,85 kN/m	9,84 kg

Tauchfeuerverzinkt, nach DIN EN ISO 1461



Artikel	H	B	L	t	A	Q _{SK}	G
G 100-10F	103 mm	116 mm	3000 mm	4,00 mm	95 cm ²	0,14 kN/m	3,51 kg
G 100-20F	103 mm	216 mm	3000 mm	4,00 mm	190 cm ²	0,29 kN/m	4,48 kg
G 100-30F	103 mm	318 mm	3000 mm	4,50 mm	282 cm ²	0,42 kN/m	6,87 kg
G 100-40F	103 mm	418 mm	3000 mm	4,50 mm	376 cm ²	0,56 kN/m	8,09 kg
G 100-50F	103 mm	518 mm	3000 mm	4,50 mm	470 cm ²	0,71 kN/m	9,31 kg
G 100-60F	103 mm	618 mm	3000 mm	4,50 mm	564 cm ²	0,85 kN/m	10,53 kg

Edelstahl, Werkstoff Nr. 1.4301 (V2A)

Artikel	H	B	L	t	A	Q _{SK}	G
G 100-10E	103 mm	116 mm	3000 mm	4,00 mm	95 cm ²	0,14 kN/m	3,28 kg
G 100-20E	103 mm	216 mm	3000 mm	4,00 mm	190 cm ²	0,29 kN/m	4,18 kg
G 100-30E	103 mm	318 mm	3000 mm	4,50 mm	282 cm ²	0,42 kN/m	6,47 kg
G 100-40E	103 mm	418 mm	3000 mm	4,50 mm	376 cm ²	0,56 kN/m	7,62 kg
G 100-50E	103 mm	518 mm	3000 mm	4,50 mm	470 cm ²	0,71 kN/m	8,77 kg
G 100-60E	103 mm	618 mm	3000 mm	4,50 mm	564 cm ²	0,85 kN/m	9,92 kg

Edelstahl, Werkstoff Nr. 1.4571/1.4404 (V4A)

Artikel	H	B	L	t	A	Q _{SK}	G
G 100-10E4	103 mm	116 mm	3000 mm	4,00 mm	95 cm ²	0,14 kN/m	3,35 kg
G 100-20E4	103 mm	216 mm	3000 mm	4,00 mm	190 cm ²	0,29 kN/m	4,27 kg
G 100-30E4	103 mm	318 mm	3000 mm	4,50 mm	282 cm ²	0,42 kN/m	6,53 kg
G 100-40E4	103 mm	418 mm	3000 mm	4,50 mm	376 cm ²	0,56 kN/m	7,68 kg
G 100-50E4	103 mm	518 mm	3000 mm	4,50 mm	470 cm ²	0,71 kN/m	8,84 kg
G 100-60E4	103 mm	618 mm	3000 mm	4,50 mm	564 cm ²	0,85 kN/m	10,00 kg

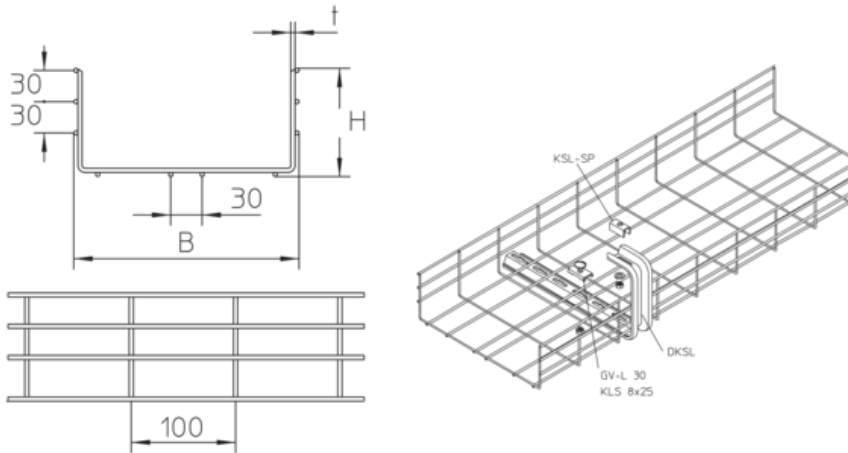
H: Höhe
B: Breite
L: Länge
t: Materialstärke
A: Querschnittsfläche
Q_{SK}: Streckenlast Steuerkabel

Seite 2



G: Gewicht

DETAILS / ANWENDUNGEN



OPTIONALES ZUBEHÖR

GV 30, GVD 30, GV-L 30, GVV, GVK, GTR 100, MP-G, KLU, GKAB, GVR



Begehen verboten!

