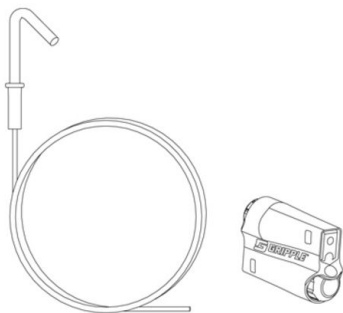


DSAXPTH 2

Seilabhängung mit Trapezblechhaken und Expressverschluss



galvanisch verzinkt gemäß DIN EN ISO 19598 / DIN EN ISO 2081

Artikel	L	P _{max}	Grippe Lastklasse	G
DSAXPTH 21GV	1000 mm	0,44 kN	2	0,05 kg
DSAXPTH 22GV	2000 mm	0,44 kN	2	0,06 kg
DSAXPTH 23GV	3000 mm	0,44 kN	2	0,08 kg
DSAXPTH 24GV	4000 mm	0,44 kN	2	0,10 kg
DSAXPTH 25GV	5000 mm	0,44 kN	2	0,12 kg
DSAXPTH 210GV	10000 mm	0,44 kN	2	0,21 kg

L: Länge

P_{max}: max. Belastung

Grippe Lastklasse:

G: Gewicht

