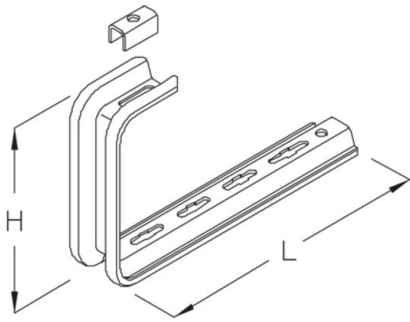


DKSL-BS

Deckenbügel, leicht Funktionserhalt, Normtragekonstruktion

Deckenbügel, leichte Ausführung aus W-/Trapez-Profil 60x20x2,5 mm, mittig gelocht, Abhängelänge 170 mm.



Die Artikel sind im Brandschutz verwendbar. Dieser Artikel ist nur in Verbindung mit der Kabelrinne für Normtragekonstruktion zu verwenden. Technische Parameter siehe Allgemeines bauaufsichtliches Prüfzeugnis (AbP).

Sendzimir-feuerverzinkt, nach DIN EN 10346

Artikel	H	B1	B2	L	G
DKSL-BS 010S	170 mm	100 mm	130 mm	150 mm	0,66 kg
inklusive:					
DKSL-BS 020S	170 mm	200 mm	230 mm	250 mm	0,75 kg
inklusive:					
DKSL-BS 030S	170 mm	300 mm	330 mm	350 mm	0,93 kg
inklusive:					

Tauchfeuerverzinkt, nach DIN EN ISO 1461

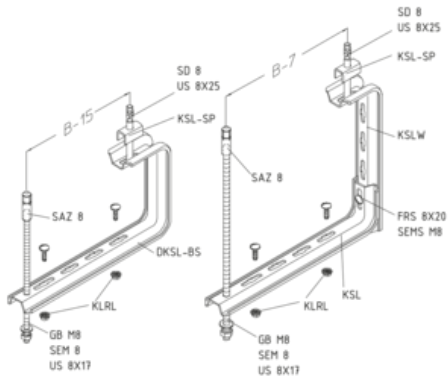
Artikel	H	B1	B2	L	G
DKSL-BS 010F	170 mm	100 mm	130 mm	150 mm	0,71 kg
inklusive:					
DKSL-BS 020F	170 mm	200 mm	230 mm	250 mm	0,80 kg
inklusive:					
DKSL-BS 030F	170 mm	300 mm	330 mm	350 mm	0,99 kg
inklusive:					

H: Höhe
B1: Breite
B2: Breite



L: Länge
G: Gewicht

DETAILS / ANWENDUNGEN



OPTIONALES ZUBEHÖR

SD, SAZ, KLRL, GB, VM

