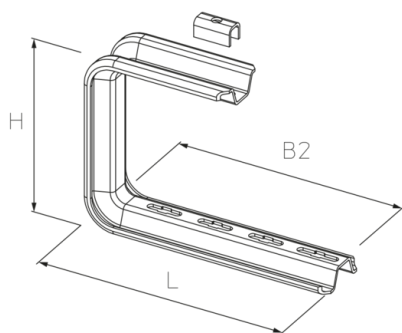


DKSL

Deckenbügel, leicht

Deckenbügel, leichte Ausführung aus W-/Trapez-Profil 60x20x2,5 mm, mittig gelocht, Abhängelänge 170 mm.



F_D/P : Faktor zur Berechnung der Dübellast F_D mit tatsächlicher Konsollast P bzw. Summe tatsächlicher Konsollasten. Lastangaben gelten nur für Befestigung als Deckenkonsolle. Die Montage des Zwischenstücks KSL-SP bei der Deckenmontage ist erforderlich, um Verformungen des Profils durch Kraftschluss der Befestigungsschraube zu vermeiden.

Sendzimir-feuerverzinkt, nach DIN EN 10346

Artikel	H	B1	B2	L	P_{max}	F_D/P	G
DKSL 010S	170 mm	100 mm	120 mm	140 mm	1,28 kN	3,1	0,62 kg
inklusive:							
DKSL 020S	170 mm	200 mm	220 mm	240 mm	0,93 kN	2,1	0,79 kg
inklusive:							
DKSL 030S	170 mm	300 mm	320 mm	340 mm	0,86 kN	2,7	0,94 kg
inklusive:							
DKSL 040S	170 mm	400 mm	420 mm	440 mm	0,61 kN	3,3	1,11 kg
inklusive:							

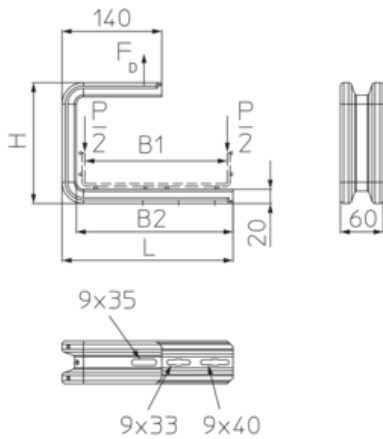
Tauchfeuerverzinkt, nach DIN EN ISO 1461

Artikel	H	B1	B2	L	P_{max}	F_D/P	G
DKSL 010F	170 mm	100 mm	120 mm	140 mm	1,56 kN	3,1	0,86 kg
inklusive:							
DKSL 020F	170 mm	200 mm	220 mm	240 mm	1,09 kN	2,1	0,84 kg
inklusive:							
DKSL 030F	170 mm	300 mm	320 mm	340 mm	0,99 kN	2,7	1,00 kg
inklusive:							
DKSL 040F	170 mm	400 mm	420 mm	440 mm	0,69 kN	3,3	1,18 kg
inklusive:							



H: Höhe
B1: Breite
B2: Breite
L: Länge
P_{max}: max. Belastung
F_d/P: Dübel-/Konsollast
G: Gewicht

DETAILS / ANWENDUNGEN



OPTIONALES ZUBEHÖR

SD, SAZ, KLRL, KLU

