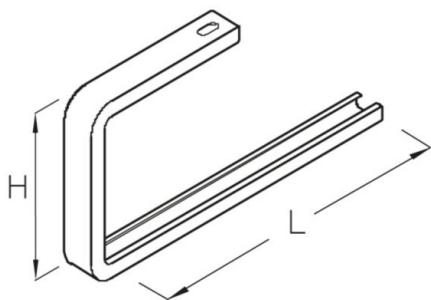


## DB

### Deckenbügel

Deckenbügel, als Profilschiene 30x15 mm



$F_D/P$ : Faktor zur Berechnung der Dübellast  $F_D$  mit tatsächlicher Konsollast  $P$  bzw. Summe tatsächlicher Konsollasten. Dieser Artikel ist in Edelstahl mit der Werkstoff-Nr. 1.4571/1.4404 (V4A) erhältlich.

Sendzimir-feuerverzinkt, nach DIN EN 10346

Artikel	H	B	L	$P_{max}$	$F_D/P$	G
DB 10S	170 mm	100 mm	110 mm	0,6 kN	1,2	0,25 kg
DB 20S	170 mm	200 mm	210 mm	0,4 kN	1,1	0,36 kg
DB 30S	170 mm	300 mm	310 mm	0,28 kN	1,1	0,47 kg

Edelstahl, Werkstoff Nr. 1.4301 (V2A)

Artikel	H	B	L	$P_{max}$	$F_D/P$	G
DB 10E	170 mm	100 mm	110 mm	0,5 kN	1,2	0,3 kg
DB 20E	170 mm	200 mm	210 mm	0,35 kN	1,1	0,44 kg
DB 30E	170 mm	300 mm	310 mm	0,25 kN	1,1	0,58 kg

**H:** Höhe

**B:** Breite

**L:** Länge

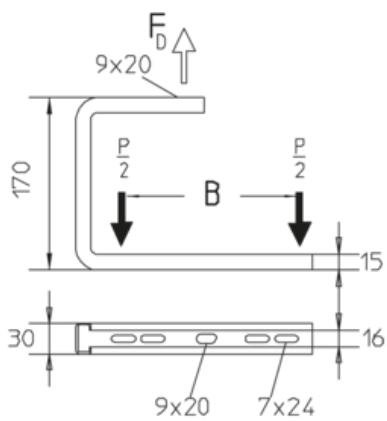
**$P_{max}$ :** max. Belastung

**$F_D/P$ :** Dübel-/Konsollast

**G:** Gewicht

## DETAILS / ANWENDUNGEN





## OPTIONALES ZUBEHÖR

KLR, SAZ

