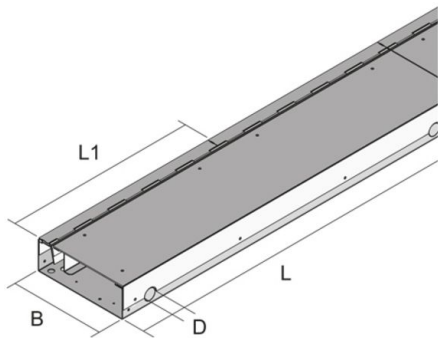


# CHALI

## Estrichbündiger Bürstenkanal



Estrichbündiger Bürstenkanal mit abdeckbarer Bürste und abnehmbaren Deckeln zur horizontalen Leitungsführung. Bestehend aus vormontiertem nivellierbarem Unter- und Oberteil, inklusive Montagedeckel. Ausgelegt für Büroverkehrslasten. Für Räume mit trocken und feucht gepflegten Bodenbelägen geeignet.

Durch den Einsatz von Nivellierfüßen UBDSLFF kann der Nivellierbereich angepasst werden (UBDSLFF 80: 92 - 160 mm; UBDSLFF 150: 158 - 230 mm; UBDSLFF 220: 228 - 300 mm). Mit Einsatz der Trittschallmuffe UGM-SLF erhöht sich der Nivellierbereich um 3 mm. Bitte beachten Sie die technischen Informationen.

Das barrierefreie System kann direkt entlang der Wand, an Fensterfronten sowie ohne Stolperkante mitten im Raum verlegt werden.



Material	Deckel: feuerverzinktes Stahlblech
Montageart	Montage auf Rohbetondecke
Einsatzbereich	trocken und feucht gewischte Bodenbeläge
Norm	gemäß DIN EN 50085
Zulassungen	gemäß VDE/TÜV

### Senzimir-feuerverzinkt, nach DIN EN 10346

Artikel	H	B	L	L1	D	E	T	P <sub>max</sub>	IP <sub>n</sub>	IP <sub>g</sub>	G
CHALI 85-25S	85 mm	255 mm	2000 mm	500 mm	32 mm	265 mm	25 mm	5 kN	IP 30	IP 20	35,18 kg

- H: Höhe
- B: Breite
- L: Länge
- L1: Länge 1
- D: Durchmesser
- E: Einbaumaß
- T: Tiefe



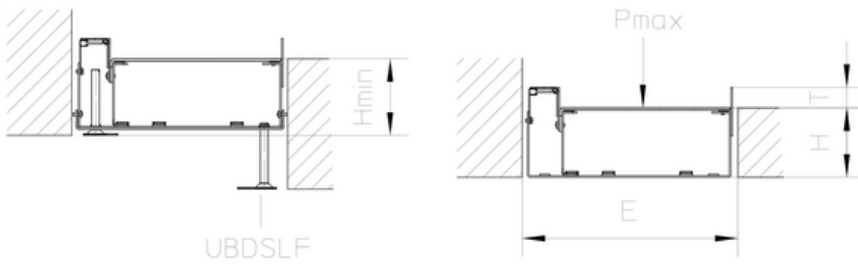
$P_{max}$ : max. Belastung

$IP_n$ : IP-Schutzgrad im nicht genutzten Zustand

$IP_g$ : IP-Schutzgrad im genutzten Zustand

$G$ : Gewicht

## DETAILS / ANWENDUNGEN



trocken gepflegt

