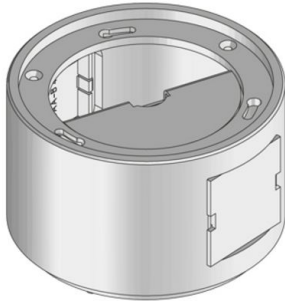


BODO NAT

Aufboden-Tubusauslass, leer



Runder Tubusauslass, Einsatz nur in Verbindung mit Leitungsauslass, blind. Zur Aufnahme von zwei 45x45 mm Installationsgeräten. Tubus mittels Bajonettverschluss zu schließen. Zum Einbau in Estrich und Doppel- oder Hohlraumbodenöffnungen. Für Räume mit trocken und nass gepflegten Bodenbelägen geeignet. Ausgelegt für hohe Verkehrslasten.

Material	Tubusaufnahme: Aluminium
Montageart	Befestigung auf Bodendose UBDHB/Rohbetondecke und Einbau im Estrich- oder Doppelboden
Einsatzbereich	Nassreinigung des Fussbodens
Schutzart	im Gebrauch IP 20/nicht im Gebrauch IP 66
Norm	gemäß DIN EN 50085
Zulassungen	gemäß VDE/TÜV
Belastung	mit Prüfstempel Ø130 mm: 15 kN

Aluminium

Artikel	H	B	P_{max}	Ausführung	Farbe	IP_n	IP_g	G
BODO NAT-L	70 mm	120 mm	15 kN	2x UAA-B 45	Aluminium	IP 66	IP 20	0,74 kg

H: Höhe

B: Breite

P_{max} : max. Belastung

Ausführung:

Farbe:

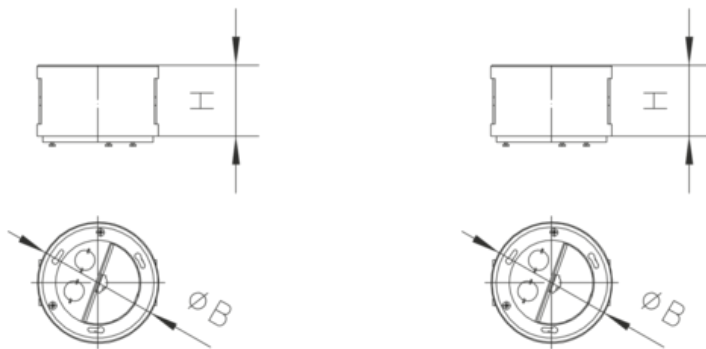
IP_n : IP-Schutzgrad im nicht genutzten Zustand

IP_g : IP-Schutzgrad im genutzten Zustand

G: Gewicht



DETAILS / ANWENDUNGEN



OPTIONALES ZUBEHÖR

BODO NA



nass gepflegt

