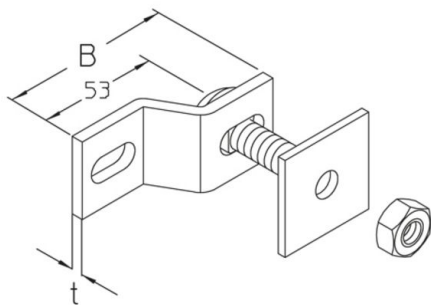


BL 3

Winkellasche, KHI



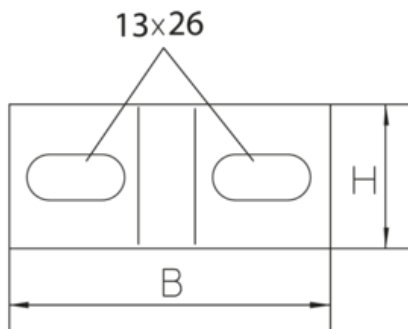
Tauchfeuerverzinkt, nach DIN EN ISO 1461

Artikel	H	B	t	G
BL 3F	40 mm	90 mm	6,00 mm	0,2 kg
inklusive:				
1x FRS 12X30F		Flachrundschraube mit Vierkant, DIN 603		
1x SEM 12F		Sechskantmutter, DIN 934		
1x RUS 50-L13F		Unterlegscheibe, KHI		

H: Höhe
B: Breite
t: Materialstärke
G: Gewicht

DETAILS / ANWENDUNGEN





OPTIONALES ZUBEHÖR

SD

