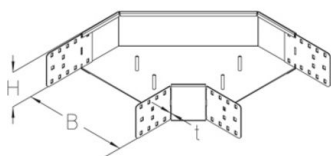


## BKB 100

Bodenkanal-Bogen, Höhe = 100 mm

Bodenkanalbogen 90 Grad, zur horizontalen Richtungsänderung mit integrierten Verbindern



Ab einer Breite ? 300 mm muss ein Trennsteg verbaut werden. Ab einer Breite ? 500 mm müssen zwei Trennstege verbaut werden.



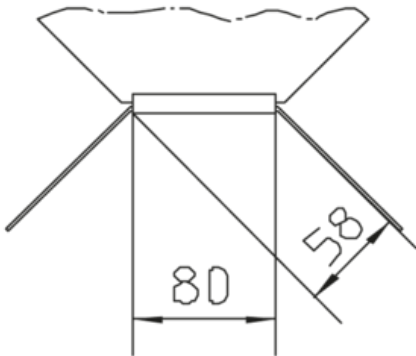
Sendzimir-feuerverzinkt, nach DIN EN 10346

Artikel	H	B	t	G
BKB 100-10S	100 mm	100 mm	2,00 mm	1,84 kg
inklusive: 4x KLR	Klemmbefestigungsset			
BKB 100-15S	100 mm	150 mm	2,00 mm	2,30 kg
inklusive: 4x KLR	Klemmbefestigungsset			
BKB 100-20S	100 mm	200 mm	2,00 mm	2,71 kg
inklusive: 4x KLR	Klemmbefestigungsset			
BKB 100-30S	100 mm	300 mm	2,00 mm	3,82 kg
inklusive: 4x KLR	Klemmbefestigungsset			
BKB 100-40S	100 mm	400 mm	2,00 mm	5,21 kg
inklusive: 4x KLR	Klemmbefestigungsset			
BKB 100-50S	100 mm	500 mm	2,00 mm	6,83 kg
inklusive: 4x KLR	Klemmbefestigungsset			
BKB 100-60S	100 mm	600 mm	2,00 mm	8,74 kg
inklusive: 4x KLR	Klemmbefestigungsset			



**H:** Höhe  
**B:** Breite  
**t:** Materialstärke  
**G:** Gewicht

## DETAILS / ANWENDUNGEN



## OPTIONALES ZUBEHÖR

BKBDR, BKBDR-RHP, BKBDR-WZB AL, BKRTV 100, BKDS 100



UL klassifiziert

