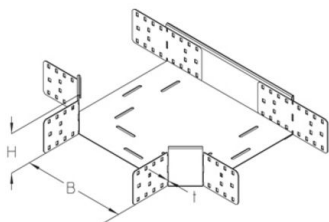


BKA 110

Bodenkanal-Abzweig, Höhe = 110 mm

Bodenkanalabzweig als T-Stück, mit integrierten Verbindern



Ab einer Breite \geq 300 mm muss ein Trennsteg verbaut werden. Ab einer Breite \geq 500 mm müssen zwei Trennstege verbaut werden.

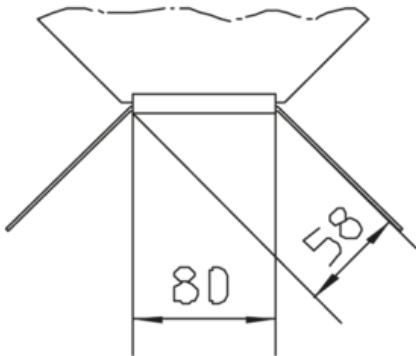
Sendzimir-feuerverzinkt, nach DIN EN 10346

| Artikel | H | B | t | G |
|----------------------|----------------------|--------|---------|----------|
| BKA 110-10S | 110 mm | 100 mm | 2,00 mm | 2,94 kg |
| inklusive: 6x KLR | Klemmbefestigungsset | | | |
| BKA 110-15S | 110 mm | 150 mm | 2,00 mm | 3,39 kg |
| inklusive: 6x KLR | Klemmbefestigungsset | | | |
| BKA 110-20S | 110 mm | 200 mm | 2,00 mm | 3,90 kg |
| inklusive: 6x KLR | Klemmbefestigungsset | | | |
| BKA 110-30S | 110 mm | 300 mm | 2,00 mm | 5,15 kg |
| inklusive: 6x KLR | Klemmbefestigungsset | | | |
| BKA 110-40S | 110 mm | 400 mm | 2,00 mm | 6,76 kg |
| inklusive: 6x KLR | Klemmbefestigungsset | | | |
| BKA 110-50S | 110 mm | 500 mm | 2,00 mm | 8,63 kg |
| inklusive: 6x KLR | Klemmbefestigungsset | | | |
| BKA 110-60S | 110 mm | 600 mm | 2,00 mm | 10,85 kg |
| inklusive: 6x KLR | Klemmbefestigungsset | | | |



H: Höhe
B: Breite
t: Materialstärke
G: Gewicht

DETAILS / ANWENDUNGEN



OPTIONALES ZUBEHÖR

BKADR, BKADR-RHP, BKADR-WZB AL, BKRTV 110, BKDS 110

