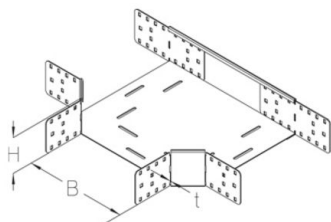


BKA 100

Bodenkanal-Abzweig, Höhe = 100 mm

Bodenkanalabzweig als T-Stück, mit integrierten Verbindern



Ab einer Breite \geq 300 mm muss ein Trennsteg verbaut werden. Ab einer Breite \geq 500 mm müssen zwei Trennstege verbaut werden.



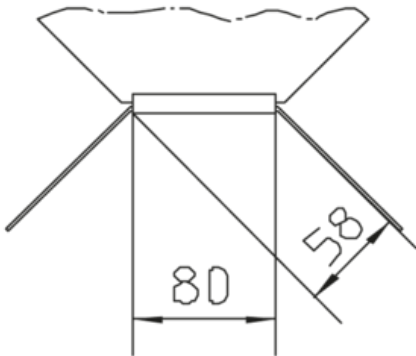
Sendzimir-feuerverzinkt, nach DIN EN 10346

Artikel	H	B	t	G
BKA 100-10S	100 mm	100 mm	2,00 mm	2,94 kg
inklusive: 6x KLR	Klemmbefestigungsset			
BKA 100-15S	100 mm	200 mm	2,00 mm	3,33 kg
inklusive: 6x KLR	Klemmbefestigungsset			
BKA 100-20S	100 mm	200 mm	2,00 mm	3,83 kg
inklusive: 6x KLR	Klemmbefestigungsset			
BKA 100-30S	100 mm	300 mm	2,00 mm	5,07 kg
inklusive: 6x KLR	Klemmbefestigungsset			
BKA 100-40S	100 mm	400 mm	2,00 mm	6,66 kg
inklusive: 6x KLR	Klemmbefestigungsset			
BKA 100-50S	100 mm	500 mm	2,00 mm	8,51 kg
inklusive: 6x KLR	Klemmbefestigungsset			
BKA 100-60S	100 mm	600 mm	2,00 mm	10,72 kg
inklusive: 6x KLR	Klemmbefestigungsset			



H: Höhe
B: Breite
t: Materialstärke
G: Gewicht

DETAILS / ANWENDUNGEN



OPTIONALES ZUBEHÖR

BKADR, BKADR-RHP, BKADR-WZB AL, BKRTV 100, BKDS 100



UL klassifiziert

