

## BGUQ-BS 50

Kopf-/Fußplatte, STU-BS 50 Funktionserhalt, Normtragekonstruktion

Kopf- und Fußplatte zur Befestigung einer STU-BS 50 als hängende Steigetrasse.

Die Artikel sind im Brandschutz verwendbar. Technische Parameter siehe Allgemeines bauaufsichtliches Prüfzeugnis (AbP).

Tauchfeuerverzinkt, nach DIN EN ISO 1461

Artikel	H	B	L	G
BGUQ-BS 50F	106 mm	80 mm	150 mm	0,86 kg
inklusive:				
2x SES 10X20F		Sechskantschraube, DIN 933		
2x SEM 10F		Sechskantmutter, DIN 934		
2x US 10X21F		Unterlegscheibe, DIN EN ISO 7089		

Edelstahl, Werkstoff Nr. 1.4301 (V2A)

Artikel	H	B	L	G
BGUQ-BS 50E	106 mm	80 mm	150 mm	0,82 kg
inklusive:				
2x SES 10X20E		Sechskantschraube, DIN 933		
2x SEM 10E		Sechskantmutter, DIN 934		
2x US 10X21E		Unterlegscheibe, DIN EN ISO 7089		

Edelstahl, Werkstoff Nr. 1.4571/1.4404 (V4A)

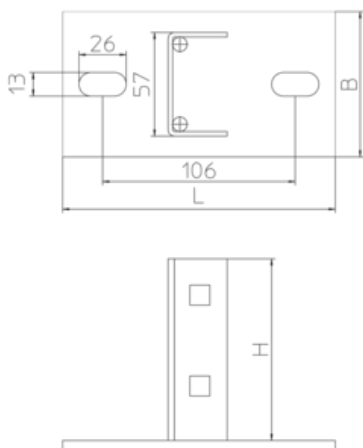
Artikel	H	B	L	G
BGUQ-BS 50E4	106 mm	80 mm	150 mm	0,82 kg



Artikel	H	B	L	G
inklusive: 2x SES 10X20E4 2x SEM 10E4 2x US 10X21E4				
				Sechskantschraube, DIN 933 Sechskantmutter, DIN 934 Unterlegscheibe, DIN EN ISO 7089

**H:** Höhe  
**B:** Breite  
**L:** Länge  
**G:** Gewicht

## DETAILS / ANWENDUNGEN



## OPTIONALES ZUBEHÖR

SD

