

BGUDW

Verschraubte Kopfplatte 30°-90°, KHU 40/57/60

Kopfplatte zur Deckenbefestigung von Konsolhaltern Profil U40/U57/U60. Zum winkligen Anschluss 30° - 90°.

Tauchfeuerverzinkt, nach DIN EN ISO 1461

Artikel	H	B	L	G
BGUDW F	120 mm	80 mm	200 mm	1,33 kg
inklusive:				
2x SES 10X25F		Sechskantschraube, DIN 933		
2x SEM 10F		Sechskantmutter, DIN 934		
2x US 10X30F		Unterlegscheibe, DIN EN ISO 7093		

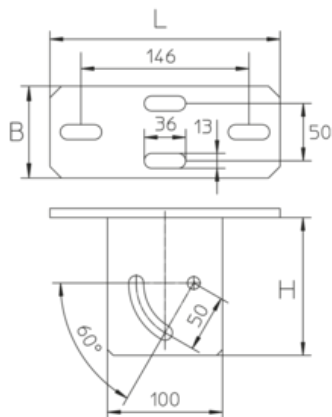
Edelstahl, Werkstoff Nr. 1.4571/1.4404 (V4A)

Artikel	H	B	L	G
BGUDW E4	120 mm	80 mm	200 mm	1,24 kg
inklusive:				
2x SES 10X25E4		Sechskantschraube, DIN 933		
2x SEM 10E4		Sechskantmutter, DIN 934		
2x US 10X30E4		Unterlegscheibe, DIN EN ISO 7093		

H: Höhe
B: Breite
L: Länge
G: Gewicht



DETAILS / ANWENDUNGEN



OPTIONALES ZUBEHÖR

SD

