

BGUD

Verschraubte Kopfplatte $\pm 30^\circ$, KHU 40/57/60

Kopfplatte zur Deckenbefestigung von Konsolhaltern Profil U40/U57/U60. Zum winkligen Anschluss $\pm 30^\circ$.

Dieser Artikel ist in Edelstahl mit der Werkstoff-Nr. 1.4571/1.4404 (V4A) erhältlich.

galvanisch verzinkt gemäß DIN EN ISO 19598 / DIN EN ISO 2081

Artikel	H	B	L	G
BGUD GV	125 mm	80 mm	200 mm	1,17 kg
inklusive:				
2x SES 10X25		Sechskantschraube, DIN 933		
2x SEM 10		Sechskantmutter, DIN 934		
2x US 10X30		Unterlegscheibe, DIN EN ISO 7093		

Tauchfeuerverzinkt, nach DIN EN ISO 1461

Artikel	H	B	L	G
BGUD F	125 mm	80 mm	200 mm	1,3 kg
inklusive:				
2x SES 10X25F		Sechskantschraube, DIN 933		
2x SEM 10F		Sechskantmutter, DIN 934		
2x US 10X30F		Unterlegscheibe, DIN EN ISO 7093		

Edelstahl, Werkstoff Nr. 1.4301 (V2A)

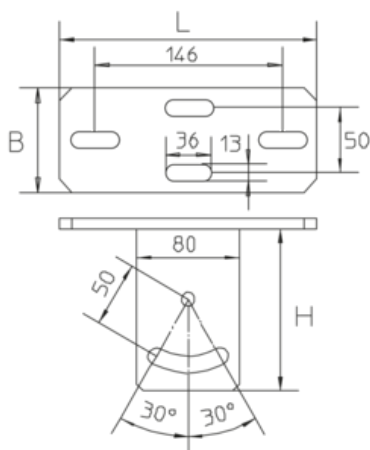
Artikel	H	B	L	G
BGUD E	125 mm	80 mm	200 mm	1,4 kg



Artikel	H	B	L	G
inklusive: 2x SES 10X25E 2x SEM 10E 2x US 10X30E				
		Sechskantschraube, DIN 933 Sechskantmutter, DIN 934 Unterlegscheibe, DIN EN ISO 7093		

H: Höhe
B: Breite
L: Länge
G: Gewicht

DETAILS / ANWENDUNGEN



OPTIONALES ZUBEHÖR

SD

