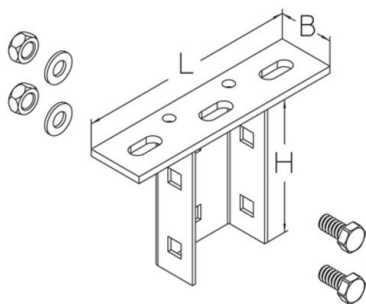


BGU 57

Verschraubte Kopfplatte, KHU 57

Kopfplatte zur Deckenmontage von KHU 57 Konsolhaltern



galvanisch verzinkt gemäß DIN EN ISO 19598 / DIN EN ISO 2081

Artikel	H	B	L	t	G
BGU 57GV	100 mm	40 mm	160 mm	5,00 mm	0,51 kg
inklusive:					
2x FRSV 10X20	Flachrundschraube mit kurzem Vierkant, DIN 603				
2x SEMS 10	Mutter mit Flansch, DIN EN 1661				

Tauchfeuerverzinkt, nach DIN EN ISO 1461

Artikel	H	B	L	t	G
BGU 57F	100 mm	40 mm	160 mm	5,00 mm	0,54 kg
inklusive:					
2x FRSV 10X20F	Flachrundschraube mit kurzem Vierkant, DIN 603				
2x US 10X21F	Unterlegscheibe, DIN EN ISO 7089				
2x SEM 10F	Sechskantmutter, DIN 934				

Edelstahl, Werkstoff Nr. 1.4301 (V2A)

Artikel	H	B	L	t	G
BGU 57E	100 mm	40 mm	160 mm	5,00 mm	0,52 kg



Artikel	H	B	L	t	G
inklusive:					
2x FRSV 10X20E					Flachrundschraube mit kurzem Vierkant, DIN 603
2x US 10X21E					Unterlegscheibe, DIN EN ISO 7089
2x SEM 10E					Sechskantmutter, DIN 934

Edelstahl, Werkstoff Nr. 1.4571/1.4404 (V4A)

Artikel	H	B	L	t	G
BGU 57E4	100 mm	40 mm	160 mm	5,00 mm	0,52 kg
inklusive:					
2x FRSV 10X20E4					Flachrundschraube mit kurzem Vierkant, DIN 603
2x US 10X21E4					Unterlegscheibe, DIN EN ISO 7089
2x SEM 10E4					Sechskantmutter, DIN 934

H: Höhe
B: Breite
L: Länge
t: Materialstärke
G: Gewicht

DETAILS / ANWENDUNGEN

