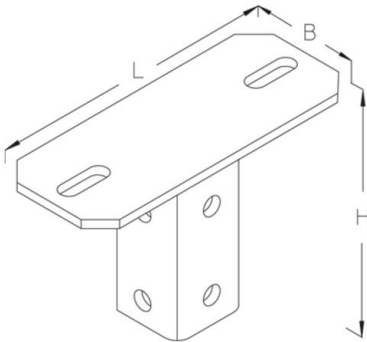


BGA 41

Verschraubte Kopfplatte, KHA 41

Montage-/Boden-/Deckenplatte zur Befestigung von Konsolhaltern Profil KHA 41.

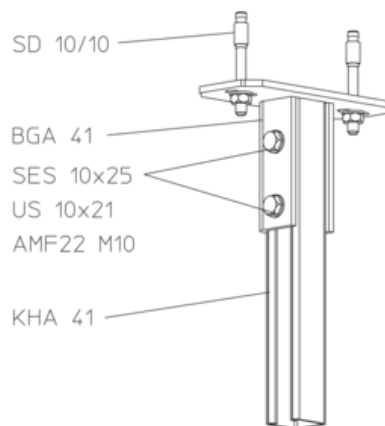
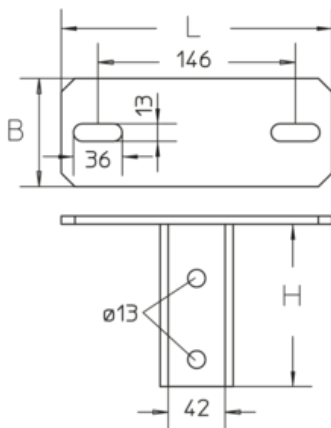


Tauchfeuerverzinkt, nach DIN EN ISO 1461

Artikel	H	B	L	G
BGA 41F	120 mm	80 mm	200 mm	1,47 kg

H: Höhe
B: Breite
L: Länge
G: Gewicht

DETAILS / ANWENDUNGEN



OPTIONALES ZUBEHÖR

SD, SKL M, AMF22, AM22, KHA 41

