

## BGA 41/2

Verschraubte Kopfplatte, KHA 41/82

Kopfplatte zur Deckenbefestigung von zwei Konsolhaltern Profil KHA 41

galvanisch verzinkt gemäß DIN EN ISO 19598 / DIN EN ISO 2081

Artikel	H	B	L	G
BGA 41/2GV	120 mm	80 mm	220 mm	1,99 kg

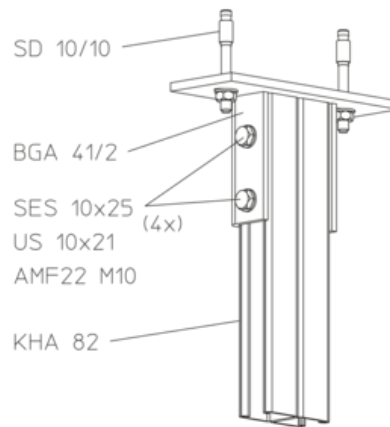
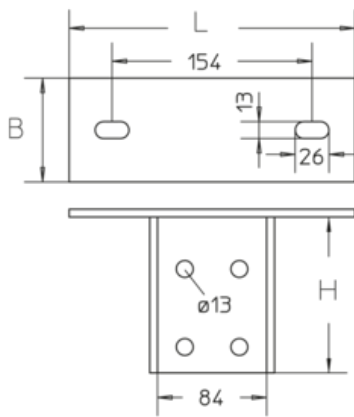
Tauchfeuerverzinkt, nach DIN EN ISO 1461

Artikel	H	B	L	G
BGA 41/2F	120 mm	80 mm	220 mm	1,8 kg

**H:** Höhe  
**B:** Breite  
**L:** Länge  
**G:** Gewicht

## DETAILS / ANWENDUNGEN





## OPTIONALES ZUBEHÖR

SD, SKL M, AMF22, AM22, KHA 41, KHA 82

