

AVE

Schienenverbinderecke

Tauchfeuerverzinkt, nach DIN EN ISO 1461

Artikel	H	B	t	G
AVE F	90 mm	90 mm	6,00 mm	0,26 kg

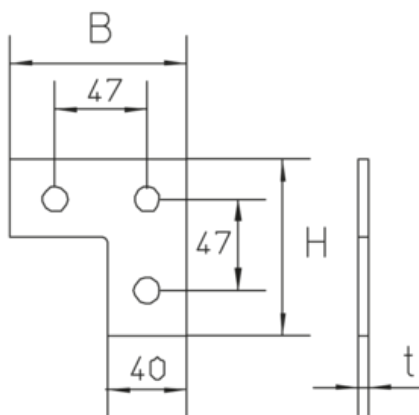
Edelstahl, Werkstoff Nr. 1.4571/1.4404 (V4A)

Artikel	H	B	t	G
AVE E4	90 mm	90 mm	6,00 mm	0,26 kg

H: Höhe
B: Breite
t: Materialstärke
G: Gewicht

DETAILS / ANWENDUNGEN





OPTIONALES ZUBEHÖR

AM22, AMF22

