

AVA

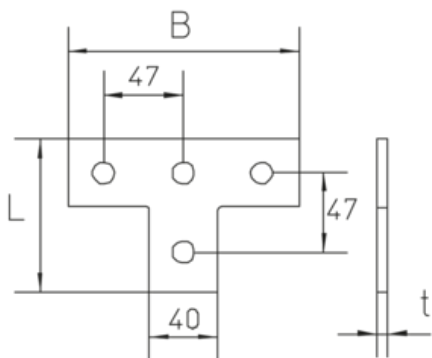
Schienenverbinderabzweig

Tauchfeuerverzinkt, nach DIN EN ISO 1461

Artikel	B	L	t	G
AVA F	136 mm	90 mm	6,00 mm	0,36 kg

B: Breite
L: Länge
t: Materialstärke
G: Gewicht

DETAILS / ANWENDUNGEN



OPTIONALES ZUBEHÖR

AM22, AMF22

