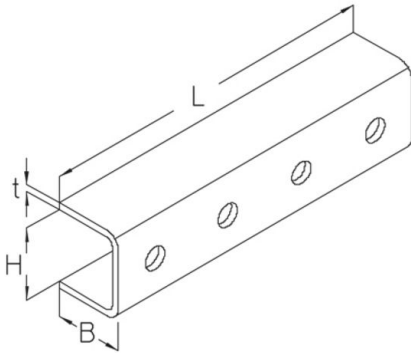


## AV

Verbinder, A/KHA 21/41/42/82

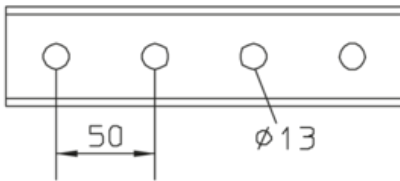


Tauchfeuerverzinkt, nach DIN EN ISO 1461

Artikel	H	B	L	t	G
AV 41F	42 mm	40 mm	200 mm	4,00 mm	0,7 kg

**H:** Höhe  
**B:** Breite  
**L:** Länge  
**t:** Materialstärke  
**G:** Gewicht

## DETAILS / ANWENDUNGEN



## OPTIONALES ZUBEHÖR

AMF22, AM22

