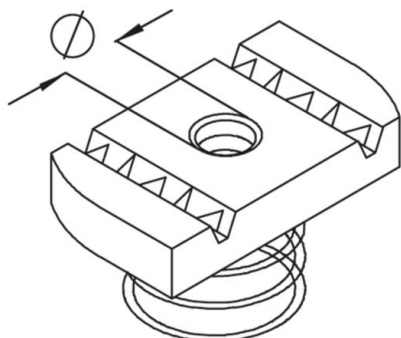


## AMF18

Anker Mutter mit Feder, A 7/A 8



galvanisch verzinkt gemäß DIN EN ISO 19598 / DIN EN ISO 2081

Artikel	Ø	t	G
AMF18 M6	6 mm	6,00 mm	2,7 kg/100
AMF18 M8	8 mm	6,00 mm	2,5 kg/100
AMF18 M10	10 mm	8,00 mm	3,4 kg/100
AMF18 M12	12 mm	9,50 mm	4,3 kg/100

Tauchfeuerverzinkt, nach DIN EN ISO 1461

Artikel	Ø	t	G
AMF18 M6F	6 mm	6,00 mm	2,9 kg/100
AMF18 M8F	8 mm	6,00 mm	2,7 kg/100
AMF18 M10F	10 mm	8,00 mm	3,6 kg/100
AMF18 M12F	12 mm	9,50 mm	4,6 kg/100

Ø: Durchmesser  
t: Materialstärke  
G: Gewicht

## DETAILS / ANWENDUNGEN

Seite 1



