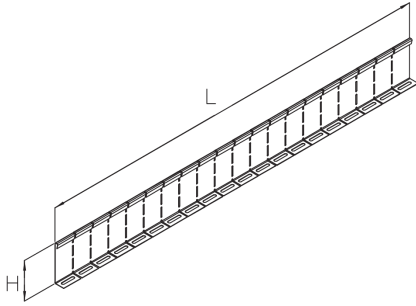


## WTRV 200

Weitspannkabelbahnen-Trennsteg, flexibel, Höhe = 100 mm



Mithilfe des variablen Weitspann-Trennstegs WTRV 200 lassen sich Kabel und Leitungen mit unterschiedlichen Funktionen oder Spannungen räumlich voneinander getrennt führen. Der Trennsteg ist dank seiner Unterteilung in Segmente frei biegsam und lässt sich damit insbesondere in Formteilen verlegen. Befestigungsschrauben sind inklusive. Der Weitspann-Trennsteg WTRV 200 eignet sich für die Weitspannkabelbahnen mit Holmhöhen von 200 mm. Er ist 100 mm hoch, 1000 mm lang und besteht aus sendzimir-feuerverzinktem Stahl.

Stahl, band-/sendzimirverzinkt

Artikel	H	L	t	Gewicht
WTRV 200S	100 mm	1000 mm	0,75 mm	0,782 kg
inklusive: 3 x FRSV 6X12, 3 x SEMS 6				

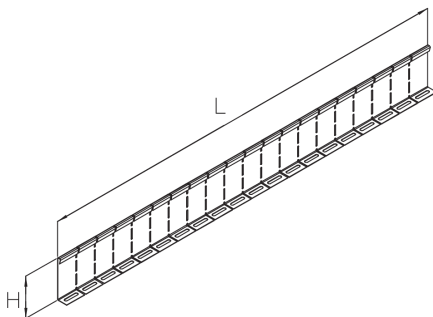
**H:** Höhe

**L:** Länge

**t:** Materialstärke

**Gewicht:** Gewicht je Lagermengeneinheit

## DETAIL- UND ANWENDUNGSBILDER





PohlCon GmbH  
Nobelstraße 51 | 12057 Berlin  
Telefon: +49 30 68283-04 | Fax: +49 30 68283-383 | [contact@pohlcon.com](mailto:contact@pohlcon.com)

