

WPVV 100

Weitspannkabelbahnen-Verbinder, vertikal, Höhe = 100 mm

Mithilfe der Weitspann-Verbinder WPVV 100 lassen sich Weitspannkabelrinnen oder -leitern miteinander verbinden und vertikale Richtungsänderungen erzielen. Beide Seitenverbinder sind vor der Montage bauseits auf den erforderlichen Winkel zu justieren und zu verschrauben. Für einen Winkel zwischen 60 und 90° sind die Langlöcher zu verwenden. Die Weitspann-Verbinder haben eine der Kabelbahnholmhöhe entsprechende Höhe von 95 mm. Verschiedene Materialien und Oberflächen sorgen dafür, dass die Korrosionsschutzanforderungen unterschiedlichster Anwendungsgebiete erfüllt werden.

Edelstahl, Werkstoff Nr. 1.4301 (V2A)

Artikel	H	L	Gewicht
WPVV 100E	95 mm	506 mm	1,397 kg
inklusive:			
1 x FS 10E, 8 x US 10X21E, 10 x SEM 10E, 8 x FRSV 10X20E, 2 x SES 10X20E			

Edelstahl, Werkstoff Nr. 1.4571/1.4404 (V4A)

Artikel	H	L	Gewicht
WPVV 100E4	95 mm	506 mm	1,409 kg
inklusive:			
8 x US 10X21E4, 10 x SEM 10E4, 8 x FRSV 10X20E4, 2 x SES 10X20E4			

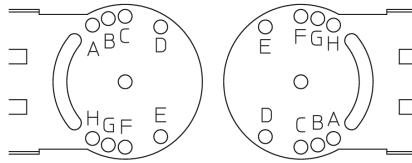
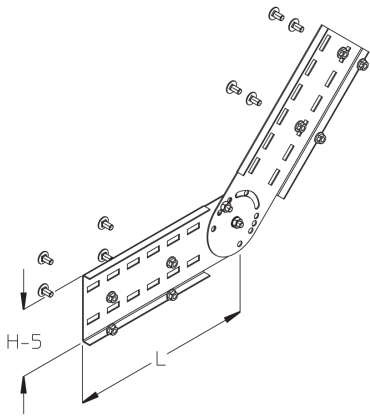
H: Höhe

L: Länge

Gewicht: Gewicht je Lagermengeneinheit

DETAIL- UND ANWENDUNGSBILDER





- 15° C + G
- 18° E + B
- 30° A + F
- 45° B + H
- 60° A + H

