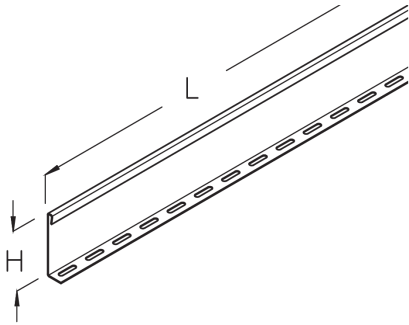


WPTR 120

Weitspannkabelbahnen-Trennsteg, Höhe = 80 mm



Mithilfe des Weitspann-Trennstegs WPTR 120 lassen sich Kabel und Leitungen mit unterschiedlichen Funktionen oder Spannungen räumlich voneinander getrennt in der gleichen Weitspannkabelbahn führen. Der Trennsteg wird dreimal mit der Kabelbahn verschraubt: an beiden Trennsteg-Enden sowie in der Mitte an Sprossen bzw. Bodenblech. Der Weitspann-Trennsteg ist 80 mm hoch und 3000 mm lang. Verschiedene Materialien und Oberflächen sorgen dafür, dass die Korrosionsschutzanforderungen unterschiedlichster Anwendungsgebiete erfüllt werden.

Stahl, band-/sendzimirverzinkt

Artikel	H	L	Gewicht
WPTR 120S	80 mm	3000 mm	2,058 kg
inklusive: 3 × FRSV 6X12, 3 × SEMS 6			

Stahl, stück-/tauchfeuerverzinkt

Artikel	H	L	Gewicht
WPTR 120F	80 mm	3000 mm	2,204 kg
inklusive: 3 × SEMS 6E, 3 × FRSV 6X12E			

H: Höhe

L: Länge

Gewicht: Gewicht je Lagermengeneinheit

DETAIL- UND ANWENDUNGSBILDER



