

WPSD

Weitspann-Steigstück-Deckel

Der Weitspann-Steigstück-Deckel WPSD eignet sich für das Weitspann-Steigstück WPLS und schützt es vor Schmutz, Feuchtigkeit und UV-Strahlung. Er wird auf dem Steigstück aufgesetzt und mit Formteil-Deckelklammern WPFDK gesichert. Eine Aufständering ist auf Anfrage möglich. Der Deckel hat einen dem Steigstück entsprechenden Radius von 450 mm. Verschiedene Materialien und Oberflächen sorgen dafür, dass die Korrosionsschutzanforderungen unterschiedlichster Anwendungsgebiete erfüllt werden.

Stahl, band-/sendzimirverzinkt

Artikel	B	R	Richtungsänderung	G
WPSD 20S	251 mm	450 mm	Vertikal steigend	1,910 kg
WPSD 30S	351 mm	450 mm	Vertikal steigend	3,500 kg
WPSD 40S	451 mm	450 mm	Vertikal steigend	4,480 kg
WPSD 50S	551 mm	450 mm	Vertikal steigend	6,810 kg
WPSD 60S	651 mm	450 mm	Vertikal steigend	8,030 kg

Stahl, stück-/tauchfeuerverzinkt

Artikel	B	R	Richtungsänderung	G
WPSD 20F	251 mm	450 mm	Vertikal steigend	2,040 kg
WPSD 30F	351 mm	450 mm	Vertikal steigend	3,750 kg
WPSD 40F	451 mm	450 mm	Vertikal steigend	4,790 kg
WPSD 50F	551 mm	450 mm	Vertikal steigend	7,290 kg
WPSD 60F	651 mm	450 mm	Vertikal steigend	8,590 kg

Edelstahl, Werkstoff Nr. 1.4301 (V2A)

Artikel	B	R	Richtungsänderung	G
WPSD 20E	251 mm	450 mm	Vertikal steigend	1,910 kg

Seite 1

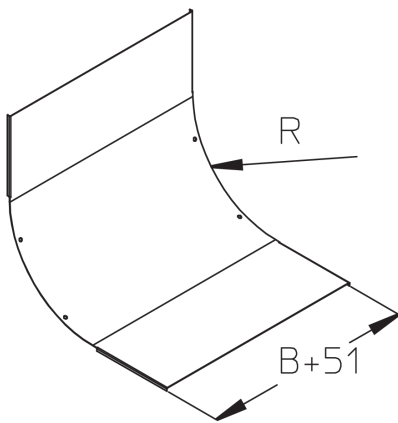


PRODUKTINFORMATION

Artikel	B	R	Richtungsänderung	G
WPSD 30E	351 mm	450 mm	Vertikal steigend	3,500 kg
WPSD 40E	451 mm	450 mm	Vertikal steigend	4,480 kg
WPSD 50E	551 mm	450 mm	Vertikal steigend	6,810 kg
WPSD 60E	651 mm	450 mm	Vertikal steigend	8,030 kg

B: Breite
R: Radius
G: Gewicht je Lagermengeneinheit

DETAIL- UND ANWENDUNGSBILDER



WPFDK / WPFDKA	
WPAD 20 - WPAD 60	6x
WPBD 20 - WPBD 40	4x
WPBD 50 - WPBD 60	5x
WPF 20 - WPF 60	4x
WPKD 20 - WPKD 60	8x
WPSD 20 - WPSD 60	4x

OPTIONALES ZUBEHÖR

WPFDK 100, WPFDK 120, WPFDK 150

