

WPRS 120

Weitspannkabelrinnen-Steigstück, Höhe = 120 mm

Das Weitspannkabelrinnen-Steigstück WPRS 120 mit integrierten Verbindern ermöglicht vertikale Richtungsänderungen der Kabelführung um 90° nach oben. Es eignet sich für Weitspannkabelrinnen mit einer Holmhöhe von 120 mm und weist Breiten von 200 bis 600 mm auf. Das Steigstück wird in die Weitspannkabelrinne eingeschoben und verschraubt. Anschließend wird die Anschlussrinne am Steigstück montiert. Es hat einen Radius von 545 mm.

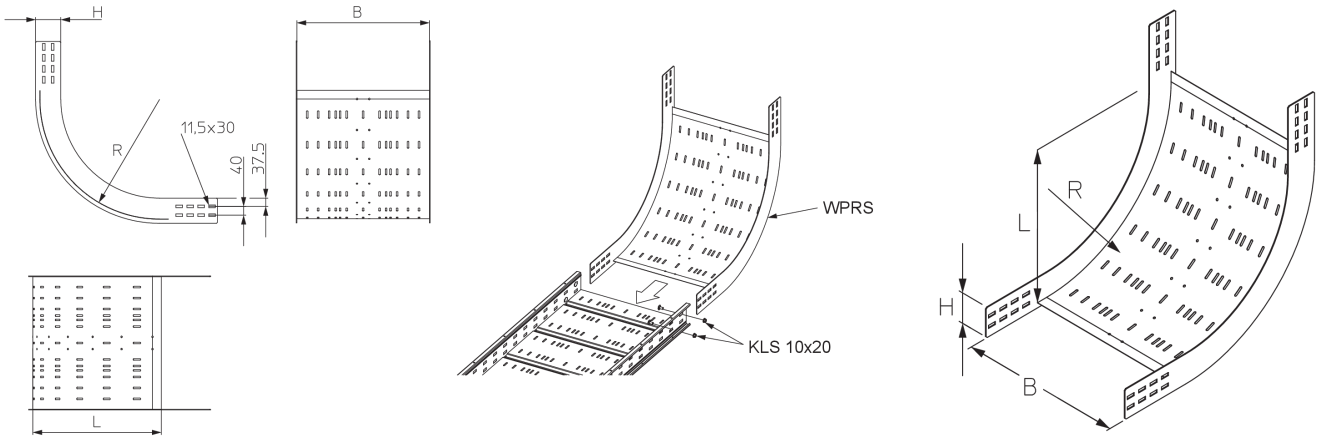
Stahl, stück-/tauchfeuerverzinkt

Artikel	H	B	L	R	Winkel	Richtungsänderung	Gewicht
WPRS 120-20F	120 mm	200 mm	585 mm	545 mm	90 °	VERTIKAL-STEIGEND	9,260 kg
inklusive: 8 x FRSV 10X20F, 8 x SEM 10F, 8 x US 10X21F							
WPRS 120-30F	120 mm	300 mm	585 mm	545 mm	90 °	VERTIKAL-STEIGEND	10,010 kg
inklusive: 8 x FRSV 10X20F, 8 x SEM 10F, 8 x US 10X21F							
WPRS 120-40F	120 mm	400 mm	585 mm	545 mm	90 °	VERTIKAL-STEIGEND	10,770 kg
inklusive: 8 x FRSV 10X20F, 8 x SEM 10F, 8 x US 10X21F							
WPRS 120-50F	120 mm	500 mm	585 mm	545 mm	90 °	VERTIKAL-STEIGEND	11,530 kg
inklusive: 8 x FRSV 10X20F, 8 x SEM 10F, 8 x US 10X21F							
WPRS 120-60F	120 mm	600 mm	585 mm	545 mm	90 °	VERTIKAL-STEIGEND	12,300 kg
inklusive: 8 x FRSV 10X20F, 8 x SEM 10F, 8 x US 10X21F							

H: Höhe
B: Breite
L: Länge
R: Radius
Gewicht: Gewicht je Lagermengeneinheit



DETAIL- UND ANWENDUNGSBILDER



OPTIONALES ZUBEHÖR

WPSD

